



Installationsvejledning til PL dåse 55mm/16mm, 35mm/16mm og 55mm/16mm dåse i skibsførelse og 52mm/20mm

PL 55 mm/16 mm
LK nr. : 182 A 1221
EAN nr. : 57 03 302 078 122

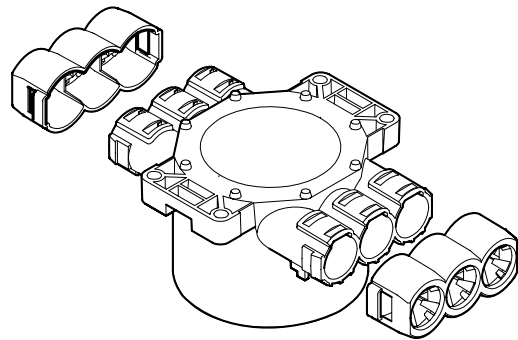
PL 35 mm/16 mm
LK nr. : 182 A 1222
EAN nr. : 57 03 302 078 139

PL 55 mm/16 mm skibsførelse
LK nr. : 182 S 1111
EAN nr. : 57 03 302 082 075

PL 52 mm/20 mm
LK nr.: 182 A 0221
EAN nr.: 57 03 302 033 046

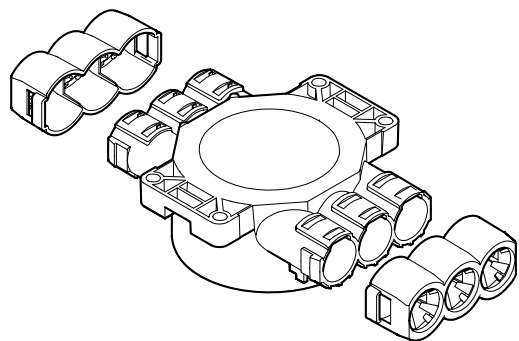
Anvendelse af PL dåse 55 mm

Dåsen er beregnet til planforsækning i alle typer pladelofter, gipslofter, listelofter, forsænkede og nedhængte lofter. Dåsen passer til et 23 mm forskallingsbræt. Hvis afstandsribben skæres af kan dåsen tilpasses et 25 mm forskallingsbræt.



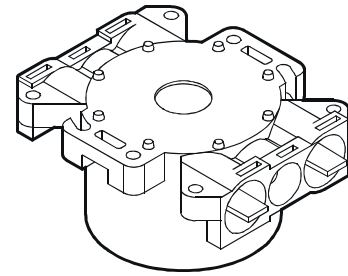
Anvendelse af PL dåse 35 mm

Dåsen er specielt beregnet til nedsækning af lofter, kassetlofter samt lofter bestående af 2 lag forskalling + loftbeklædning. Bunden i dåsen kan skæres fri, og dåsen kan nu monteres i forlængelse af den eksisterende loftsdåse. Dåsen kan monteres i loftsforskallingen uden at gennembryde dampspærren.



Anvendelse af PL dåse 52 mm

Dåsen er beregnet til planforsækning i alle typer pladelofter, gipslofter, listelofter, forsænkede og nedhængte lofter.



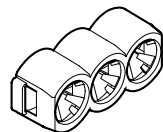
Dåsen er forsynet med 4 tude til 20 mm rør, samt 2 tude til 16 mm rør.

Tilbehør

8 mm afstandsring	LK nr.: 182 A 1202 EAN nr.: 57 03 302 033 350	
9-16 mm afstandsring	LK nr.: 182 A 1203 EAN nr.: 57 03 302 087 698	
16-32 mm afstandsring	LK nr.: 182 A 1204 EAN nr.: 57 03 302 087 704	
Bærejern	LK nr.: 182 A 0702 EAN nr.: 57 03 302 033 220	
Magnetsøgesæt (indeholdende 4 indsatse + 1 søger)	LK nr.: 100 V 0002 EAN nr.: 57 03 302 082 990	
Supermagnetsøger	LK nr.: 100 V 0004 EAN nr.: 57 03 302 083 010	
Stempel for supermagnetsøger	LK nr.: 100 V 0006 EAN nr.: 57 03 302 088 060	
Justerbar afstandsring	LK nr.: 182 A 0712 EAN nr.: 57 03 302 033 275	
Blændprop for PL dåse 16 mm	LK nr.: 182 A 0775 EAN nr.: 57 03 302 091 152	
Kile	LK nr.: 182 A 0704 EAN nr.: 57 03 302 033 237	
Låg	LK nr.: 182 A 0716 EAN nr.: 57 03 302 092 524	

Aflastning

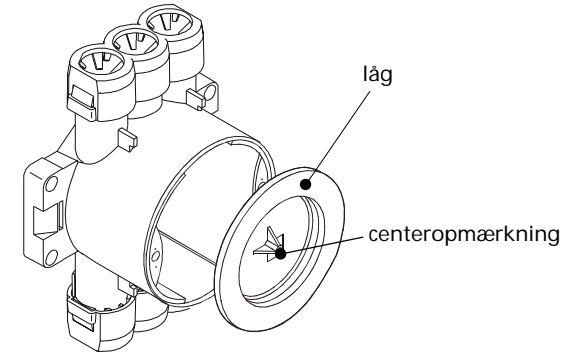
Tripelaflastningerne kan fastgøre kabler (PVIK(L)) & PVIK(J)) og kappeledninger (PKA(J)) & GKA(J)) med en diameter mellem 8 og 15 mm. Ved anvendelse af 16 mm rør (såvel stive som flexible) fjernes tripelaflastningerne, og rørene trykkes ind i dåsens tud. De er nu sikrede mod udtræk via en "rørlås". Eventuelt overskydende huller skal afdækkes med en 16 mm blindprop. PL dåsen 52 mm aflastes med en kile (der følger to stk. kiler med).



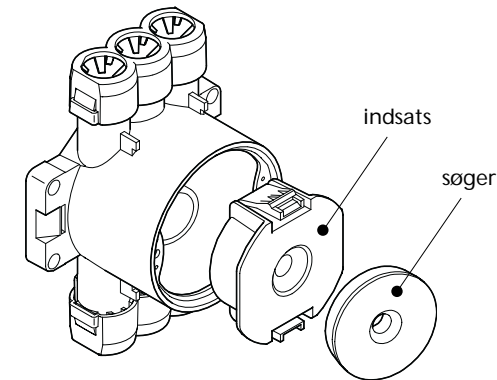
Centerhul opmærkning

Låget til PL dåsen er forsynet med et centerhul. I centerhullet kan man montere et søm eller en grafitstift til at mærke op på loftspladerne. En anden og nemmere måde at mærke op på er ved at anvende LK's magnetcentersøge system. Systemet består af en indsats og en søger, der hver indeholder en ringformet magnet. Indsatsen monteres i dåsen før den monteres bag væg- eller loftspladen. Søgeren vil p.g.a. magneternes indbyrdes påvirkning placere sig ud for dåsen med indsatsen. Til gennemboring i loftbeklædning anvendes en 68 mm hulsav.

Anvendelse af låg til opmærkning

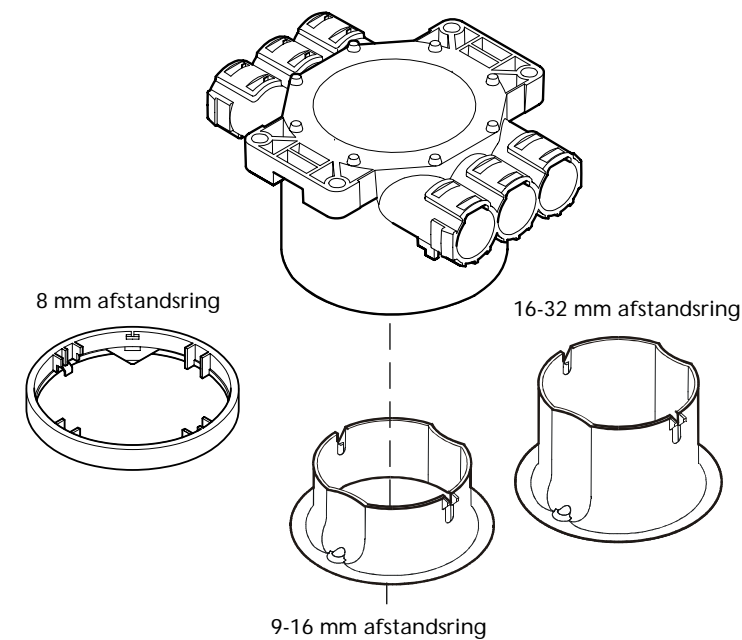


PL dåse og LK's magnetcentersøge system



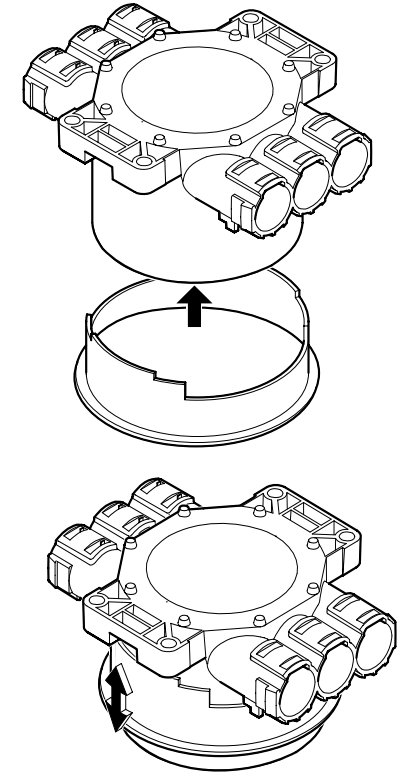
Anvendelse af afstandsringe

Ved nedsækning af lofter eller forlængelse af dåsen kan én eller flere 8 mm afstandsringe klipses sammen på PL dåsen. Der kan også anvendes en 9-16 mm eller 16-32 mm variabel afstandsring.



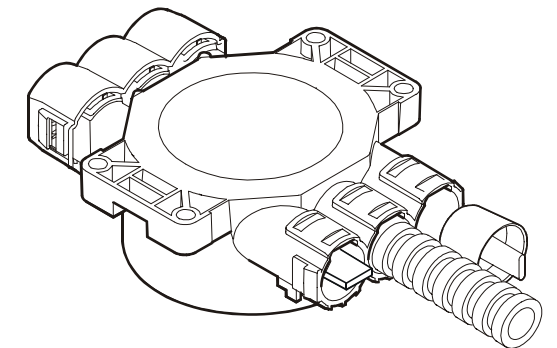
Anvendelse af justerbar afstandsring

Afstandsringen skydes på dåsen så den slutter og holdes fast ved loftbeklædningen. Afstandsringen kan justeres ved at dreje den i trinene 5, 7 og 13 mm.



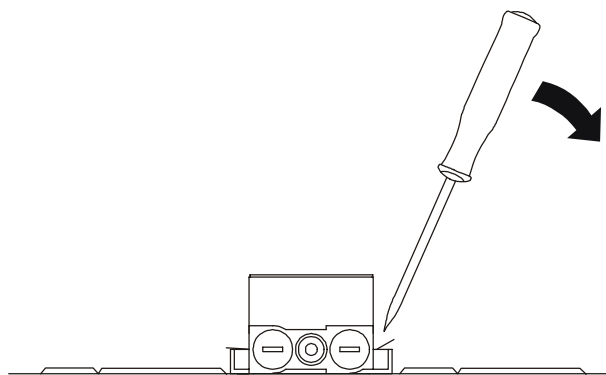
Anvendelse af blændprop

Blændproppen skal altid anvendes til afdækningen af overskydende huller, når tripelaflastningen på PL-dåsen fjernes.



Anvendelse af dåse med bærejern

Montering af bærejern på dåse



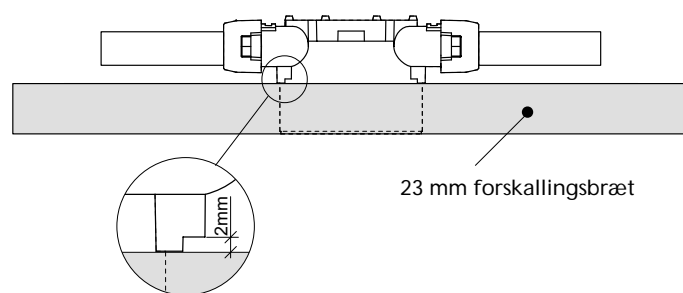
4mm kromatiserede stålskruer

Benyttes ved brug af afstandsringe

Udførelse	Cylinderhoved		Undersænket	
	LK nr.	EAN nr.	LK nr.	EAN nr.
M 4-20 mm	-	-	020 S 3129	57 03 302 001 809
M 4-25 mm	020 S 2824	57 03 302 001 724	-	-
M 4-35 mm	020 S 2826	57 03 302 001 731	020 S 2092	57 03 302 001 670
M 4-40 mm	-	-	020 S 0556	57 03 302 001 472
M 4-45 mm	020 S 2827	57 03 302 001 748	-	-
M 4-50 mm	-	-	020 S 2982	57 03 302 001 762
M 4-60 mm	020 S 2828	57 03 302 001 755	020 S 2983	57 03 302 001 779

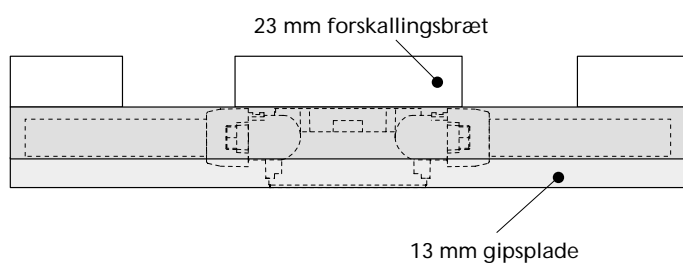
Monterings eksempler

1. Montering af 55 mm PL dåse i forskallingsbræt

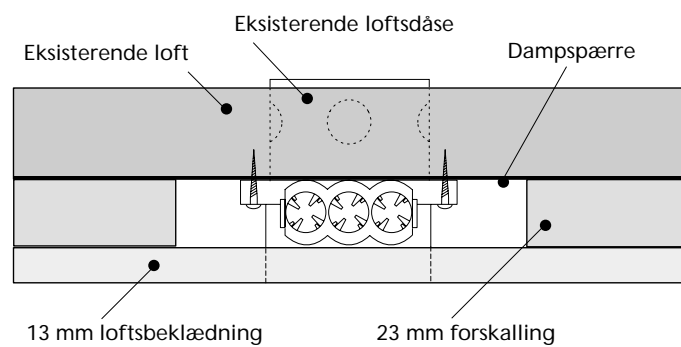


Hvis man anvender et 25 mm forskallingsbræt skal afstandsrubberne fjernes. Underkanten af dåsen skal flugte med underkanten af forskallingsbrættet.

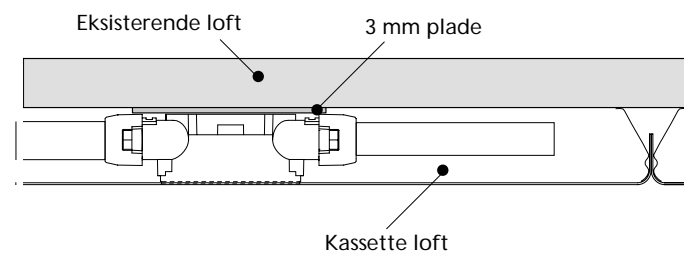
2. Montering af 35 mm PL dåse i et nyt loft



3. Montering af 35 mm PL dåse på et eksisterende loft

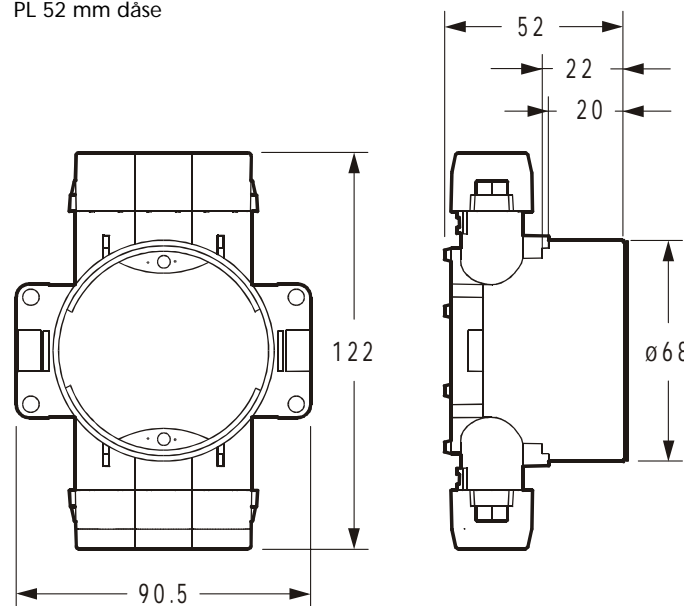


4. Montering af 35 mm PL dåse på et kassetloft

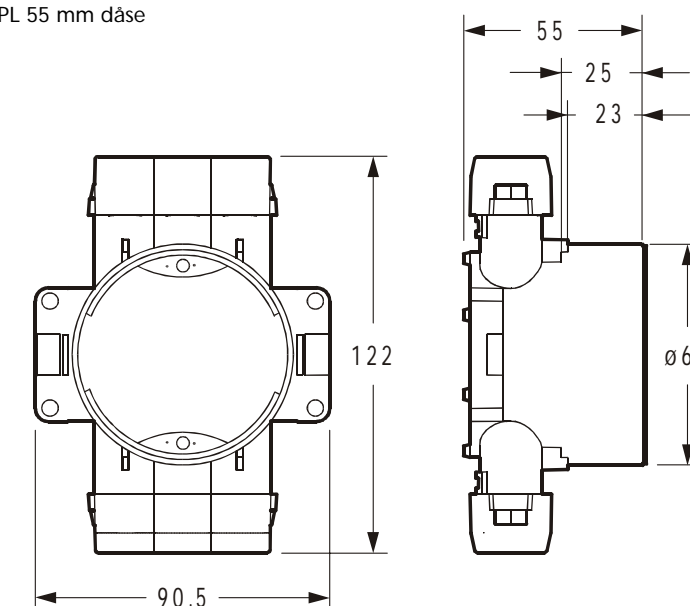


Målskitser

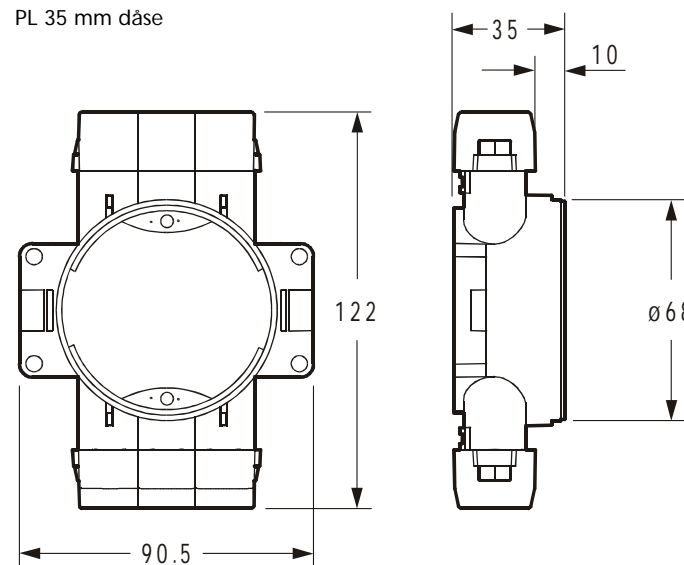
PL 52 mm dåse



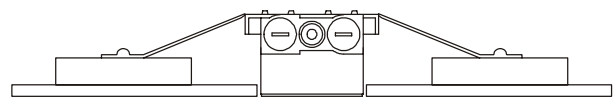
PL 55 mm dåse



PL 35 mm dåse



Montering af dåsen på forskalling



Montering af dåsen på siden af spær

