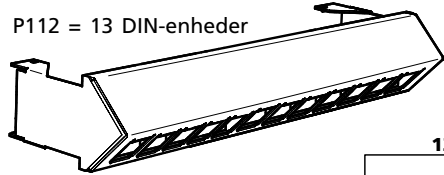


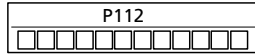
Vejledning til IHC Net® patchpanel P112

P112 = 13 DIN-enheder

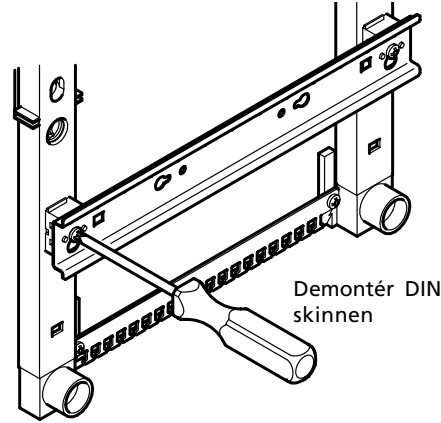


13 enheder

P112

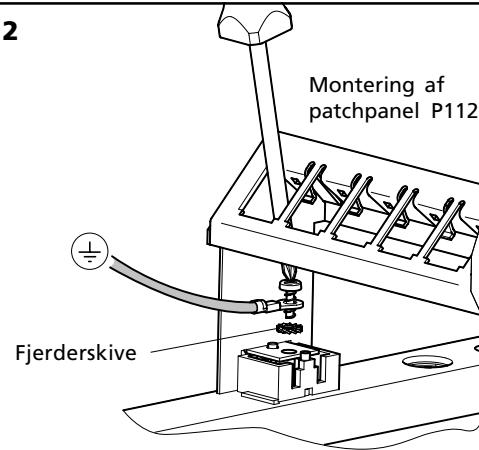


1



Demontér DIN skinnen

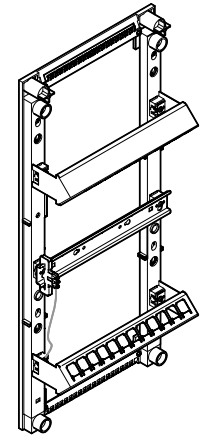
2



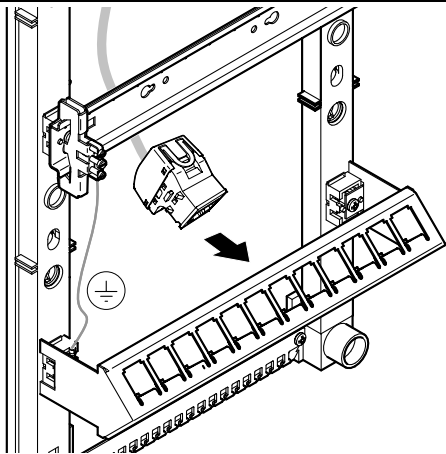
Montering af patchpanel P112

Fjerskive

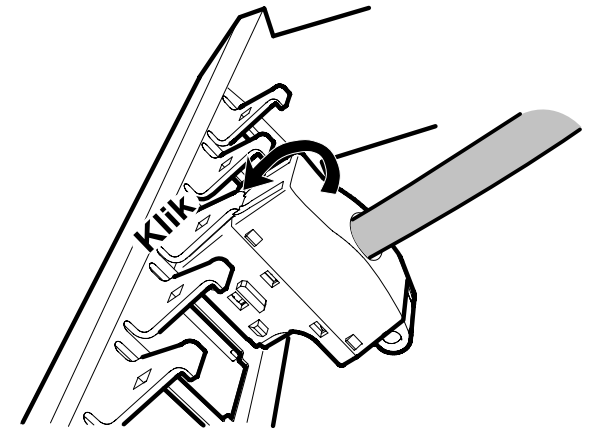
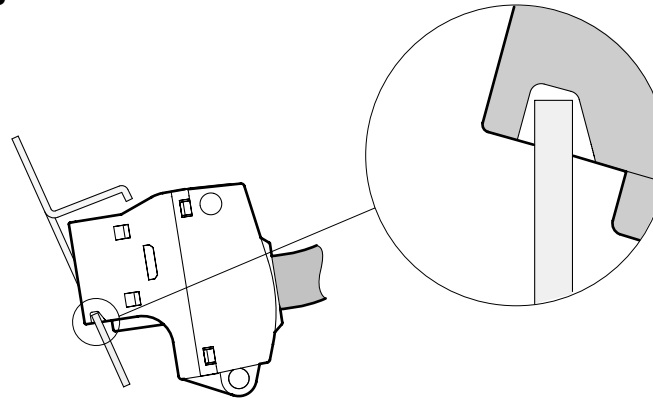
3



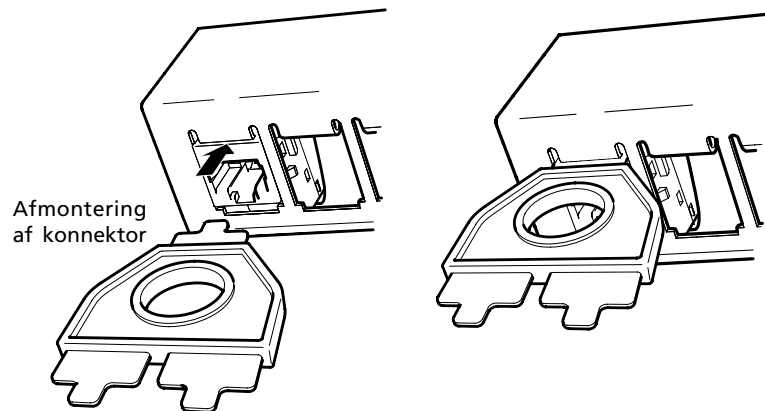
4



5

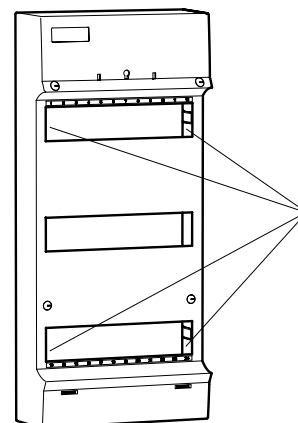


6



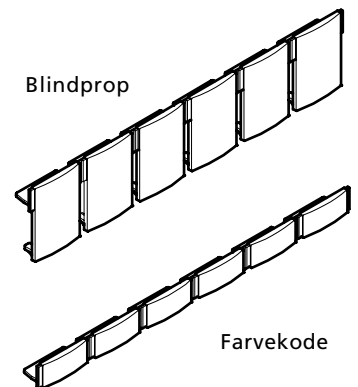
Afmontning af konektor

7



Fjern blanketterne, inden afdækningen påsættes

Tilbehør



Blindprop

Farvekode