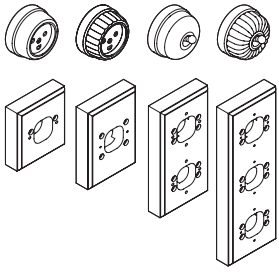
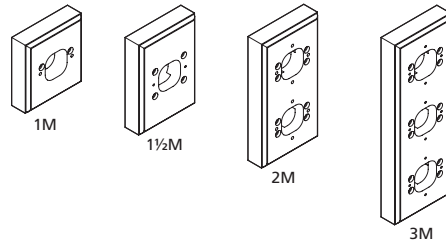


**Montagevejledning
for LK Classic®**

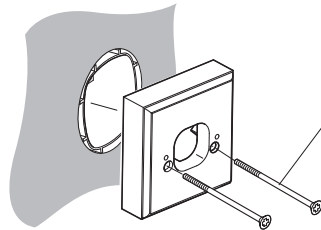
Pakken indeholder: 1 stk. underlag.

**Montage**

Underlaget fastgøres til dåsen ved at føre 3 mm afbryderskruer gennem de undersænkede skruehuller. Afbryderskruerne skal bestilles særskilt.

Anvendelse

LK Classic er en designserie af afbrydere og stikkontakter beregnet for udvendig montage på de tilhørende underlag. Monteres på dåse for indmuring eller indstøbning. Ved anvendelse på dåser for isætning forfra skal FUGA dåser anvendes. Afbryderne kan anvendes som 1-polet afbrydere eller korrespondanceafbrydere.



Til de mest almindelige dåsestørrelser anvendes 3 x 55 mm eller 3 x 65 mm afbryderskruer.

Underlaget er på bagsiden forsynet med et spor, forberedt for fremføring af ledninger. Anvendes samle-muffer eller klemmerækker, skal de placeres i dåsen bag underlaget

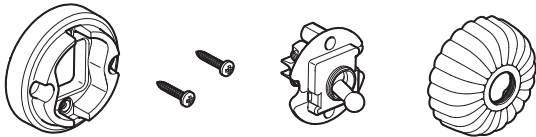
NB: Underlaget er beregnet for udvendig montage og skal altid monteres på en dåse. LK Classic produkter må aldrig monteres på en væg, som kan være elektrisk ledende.

Montage af afbryder på underlag

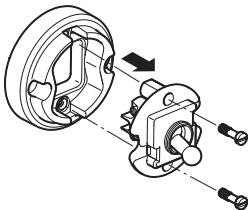
Pakken indeholder: 1 stk. porcelænssokkel, 2 skruer for fastgørelse af sokkel, 1 stk. indsats samt 1 stk. messingdæksel

3. Ledningerne monteres i indsatsens terminaler (se afsnittet tilslutningsdiagram for afbryder). Indsatsen fastgøres til porcelænssoklen med de to skruer.

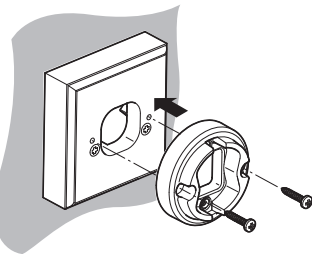
NB. Anvend kun stiv ledning. Afisoleringens længde skal være 10 mm.

**Montage:**

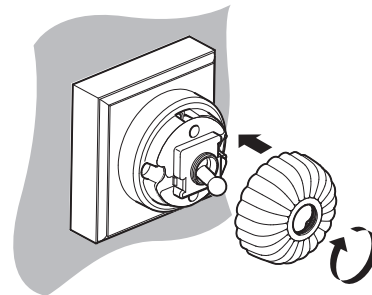
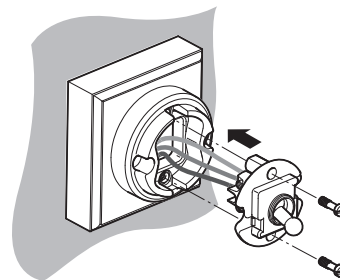
1. Indsats og porcelænssokkel adskilles.



2. Soklen skrues fast på underlaget med de vedlagte skruer.

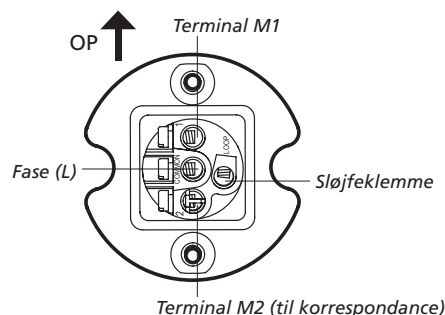


4. Messingdækslet skrues på.

**Tilslutningsdiagram for afbryder**

Anvendes afbryderen som 1-polet afbryder, skal mellemedningen monteres i terminal M1. NB: Terminal M1 skal vende opad.

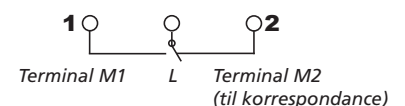
Anvendes afbryderen som korrespondanceafbryder, skal den anden mellemedning monteres i terminal M2.



Afisoleringens længde:

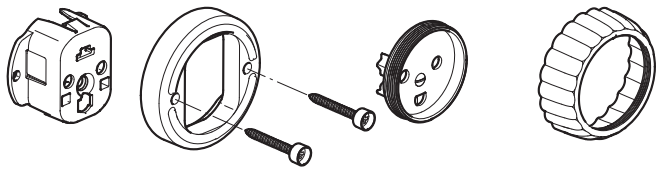


Tilslutningsdiagram:



Montage af stikkontakt på underlag

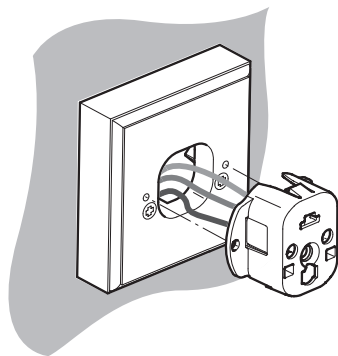
Pakken indeholder: 1 stk. indsats, 1 stk. porcelænssokkel, 2 skruer med plastkrave for fastgørelse af sokkel, 1 stk. afdækning samt 1 stk. messingdækslet.



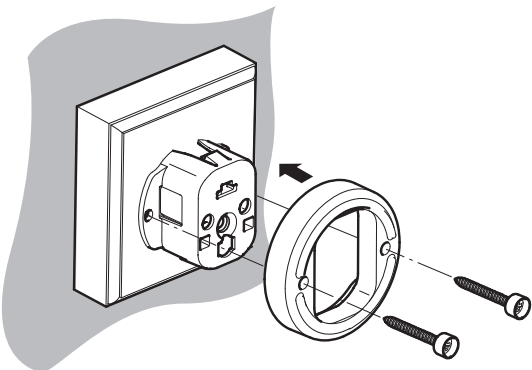
Montage

1. Montér ledningerne i indsatsens terminaler (se tilslutningsdiagram for stikkontakt).

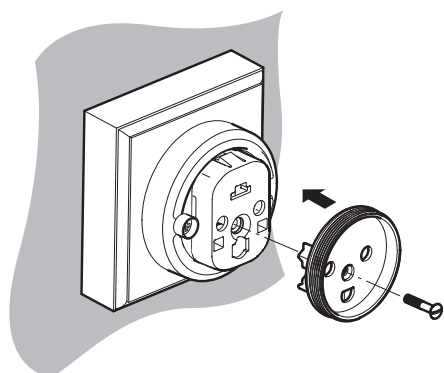
NB: Anvend kun stiv ledning. Afisoleringsslængde skal være 10 mm.



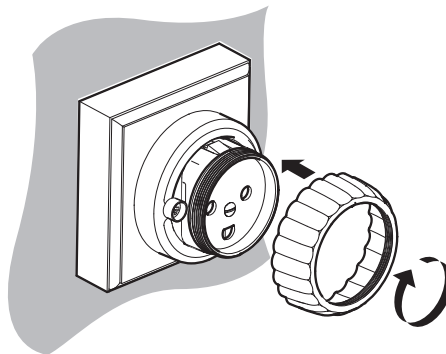
2. Porcelænssoklen presses på indsatsen og fastgøres til underlaget med de tilhørende skruer (max. moment 0,5 Nm). Plastkraven skal være monteret på skruerne.



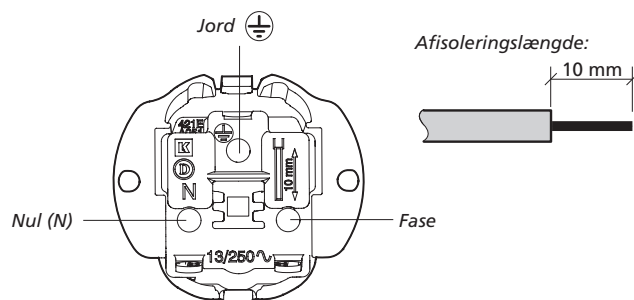
3. Afdækning fastgøres på indsatsen med den tilhørende skruue.



4. Messingdækslet skrues på.



Tilslutningsdiagram for stikkontakt



Tekniske data

Underlag	
Materiale	Træfiberplade
Standarder	DS/IEC 60884-1, SB107-2-D1

Afbryder	
Mærkespænding	250 V / 50 Hz
Mærkestrøm	13 A, max. 400 W lysrørslast
Kapslingsklasse	IP20
Standarder	EN 60669-1 +A1
Godkendelser	Demko
Skrueterminal	Max. 2 x 2,5 m ² stiv ledning

Stikkontakt	
Mærkespænding	250 V / 50 Hz
Mærkestrøm	13 A
Kapslingsklasse	IP20
Standarder	DS/IEC 60884-1, SB107-2-D1
Godkendelser	Demko
Skrueterminal	Max. 2 x 2,5 m ² stiv ledning

Vedligeholdelse

Messingdækslet er lakeret. Rengøring skal ske med en let fugtig klud evt. tilsat rengøringsmiddel uden slibeeffekt og uden opløsningsmidler.