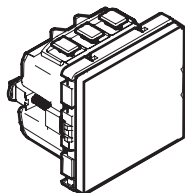
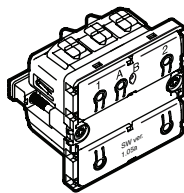


by **Schneider Electric**

LK IHC® Wireless Relæ Modtager



505DA505



505D0505

A: 0=uden afdækning, 5=grå, 6=hvid, 8=koksgrå

For din sikkerhed



FARE

Der kan være risiko for alvorlig skade på ejendom og personskade, for eksempel fra brand eller elektrisk stød på grund af forkert elektrisk installation. En sikker elektrisk installation kræver viden på følgende områder:

- Udførelse af el-installationer
- Tilslutning af elektriske apparater
- Udlægning af elektriske kabler

Disse færdigheder haves normalt kun af fagfolk, der er uddannet inden for el-installationer. Såfremt disse ikke er opfyldt eller ignoreres, vil du alene være ansvarlig for enhver skade på ejendom eller personskade.

Anvendelse

LK IHC Wireless Relæ Modtager anvendes hvor der ønskes en tænd/sluk udgang, som kan fjernbetjenes. Både IHC Wireless "Stand-alone" system og IHC Control kan anvendes. Relæ modtageren kan ved levering kun fjernbetjenes. Ønskes der lokal betjening skal man købe en wireless tangent (530DA001) og en FUGA afdækning 44 x 26 (530DA037).

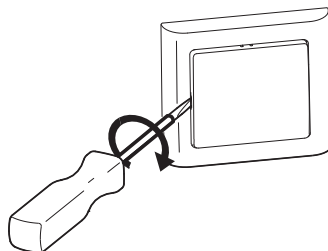
Denne model har højere mærkeeffekt end allround modellen (505DA15), og er særligt velegnet til belastninger med høj indkoblingsstrøm. Anvendes enheden med LED/CFL sparepærer kræves installation af ohmsk grundlast på min. 6 W.

Konstruktion

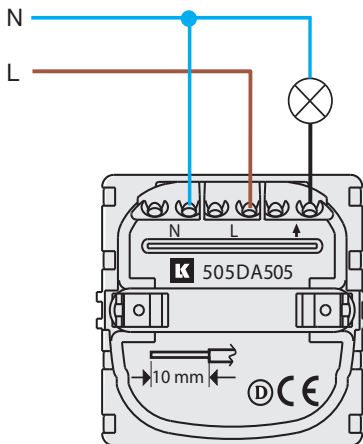
Relæ modtageren har tilslutning for fase, nul og mellemledning. Ved strømafbrydelse husker relæ

modtageren sin tændt/slukket-tilstand, og indtager samme tilstand når spændingen indkøbes igen. Se forskel på allround og ikke-allround model under frontafdækningen. På allround står der "4A" og på ikke-allround står der "6A".

Programmering



For at programmere relæ modtageren skal afdækningen først fjernes. Dette gøres ved forsigtigt at indsætte en skruetrækker eller lignende i henholdsvis venstre og højre side og vrikke/vippe indtil afdækningen løsnes i siderne. Herefter fjernes afdækningen, og man får adgang til knapper og lysdiode til brug for programmering. Relæ modtageren skal være tilsluttet spænding for at kunne programmeres, men behøver ikke at være tilsluttet belastning.



Fremgangsmåden ved programmeringen af relæ modtageren er den samme som for andre IHC Wireless enheder, og fremgår af fællesvejledningen for IHC Wireless. Såfremt relæ modtageren skal bruges med IHC Control, indsættes enheden som komponent i IHC Visual og linkes. Ved linkningen slettes tidligere programmering.

Tekniske data

Strømforsyning	230 V AC / 50 Hz
Egetforbrug	Maks. 2 W ved fuld last
Standby	0,3 W
Min. belastning	6 W
Belastninger	
Mærkeeffekt	1380 W (6 A)
Glødelamper	1380 W
Lysstofrør	900 VA
Lavenergi	
CFL sparepærer	450 W
LED	450 W
Halogenlamper	
230 V	1380 W
12 V	1380 VA
Motordrift	6 A/1380 VA
Tilslutninger	Fase, nul, mellemledning
Terminaler	Skrueløse terminaler, maks. 2x2,5 mm ²
Frekvens	868 MHz
Driftstemperatur	-5 °C til +35 °C
Fugtighed	20-95% RH, ikke kondenserende
Forsikring	Maks. 13 A
Kapslingsklasse	IP20
Modulstørrelse	1 M FUGA
Direktiver	Se online katalog
Standarder	Se online katalog
Godkendelse	DEMKO

Vigtigt: Ovenstående data erstatter tekniske data på fællesvejledningen 019D8530.

Nødvendig tilbehør

Til indsats uden tangenter skal der købes tangenter, for at enheden kan fungere.

Lauritz Knudsen

Schneider Electric Danmark A/S · Lautrupvang 1 ·
2750 Ballerup · Telefon 88 30 20 00 · www.lk.dk