

Wiser™ adapter til DIN-skinne montage



Adapteren anvendes til at monterer en Wiser puck i en gruppetavle på en DIN skinne.

I tabel 1 er vist hvilke Wiser pucks som kan benyttes med adaptoren.

	<p>550B1011 Wiser puck relæ Maks. egeneffekt: 0,78 W</p>
	<p>550B1012 Wiser puck lysdæmper Maks. egeneffekt: 1.74 W</p>
	<p>550B1013 Wiser puck jalousi styring Maks. egeneffekt: 1,14 W</p>

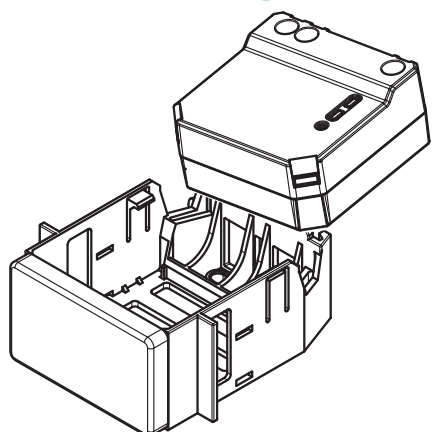
Tabel 1

Sådan køber du adapteren

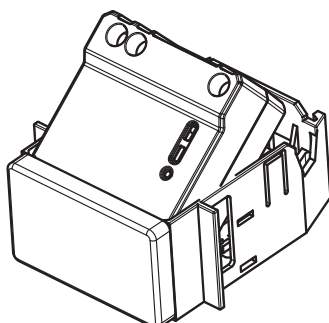
Adapteren kan købes ved at gå ind på vores hjemmeside, <https://www.lk.dk/professionel/support/varkejojer/wiser-adapter-til-DIN-skinne> og udfylde formularen. Du kan også skanne nedenstående kode:



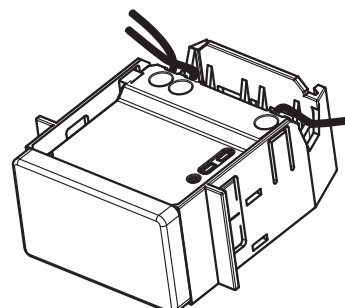
Montage



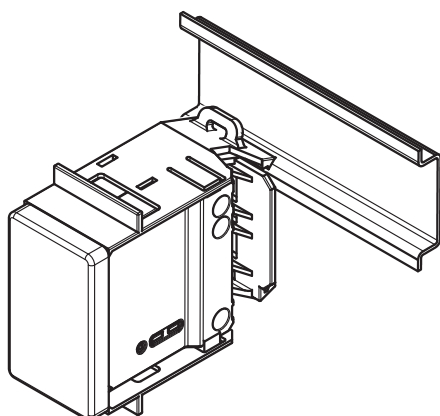
1 Positionér puck og adapter.



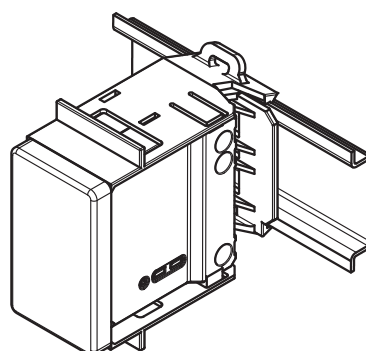
2 Indsæt puck'en i adapteren.



3 Pres puck'en ned i adapteren til der høres et klik.
Montér ledninger.



4 Positionér adapteren til DIN-skinne.

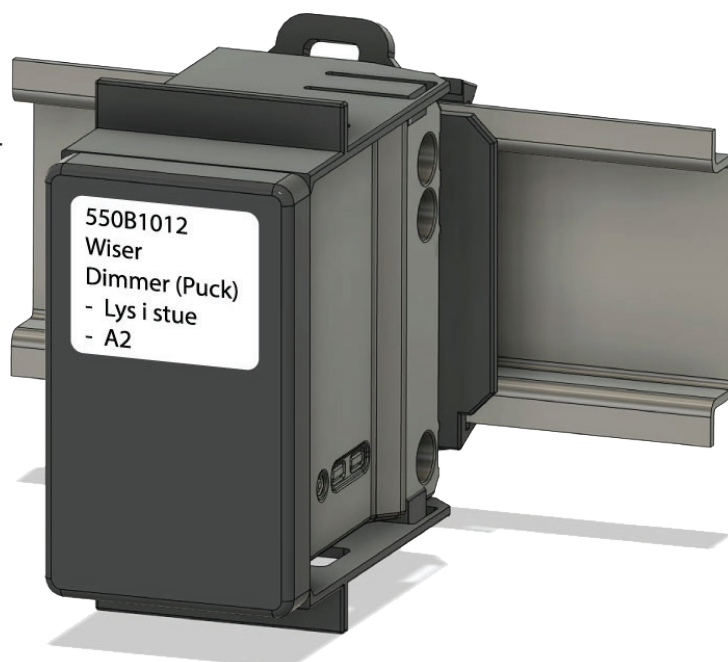


5 Pres adapteren ind i DIN skinnen til der høres et klik.

Mærkning

Det anbefales at påføre fronten af adapteren med en mærket med oplysninger om

- Puck'ens varenummer
- Puck'ens navn
- Puck'ens funktion
- Puck'ens forsyning, f.eks. automatsikring A2

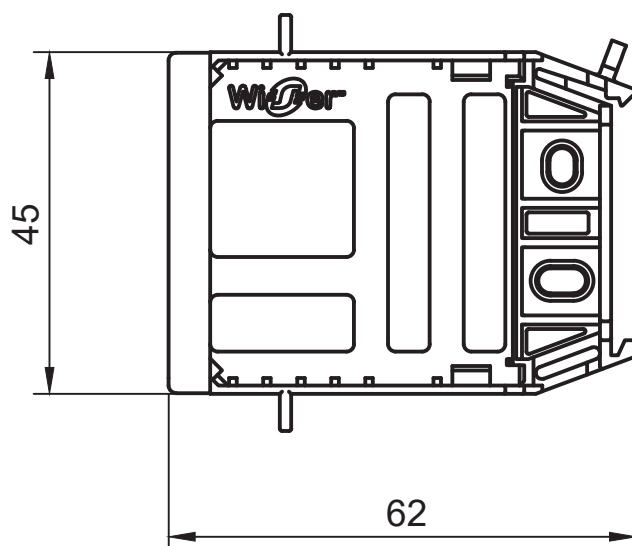
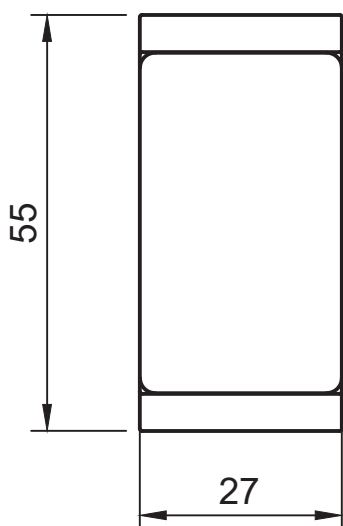


Varmeberregning

Der skal foretages en varmeberregning af tavlen når der indsættes en adapter med puck i tavlen. Beregningerne skal foretages ud fra maksimal effekttab i den benyttede puck. Benyt værdierne for effekttab i tabel 1.

Vigtigt: For **Wiser Puck lysdæmper** gælder, at såfremt flere Wiser lysdæmpere placeres ved siden af hinanden i tavlen skal deres maksimale belastning reduceres med 25 %.

Tekniske data



Materiale	PA12
Flammetest	ANSI/UL 94, IEC 60695-11-10,-20 0,75 mm Klasse HB75 1,5 mm Klasse HB75 3,0 mm, klasse HB40
Farve	Mørkegrå. De enkelte emner kan indbyrdes variere i farve.
Modulbredde	27 mm