



Brugervejledning for OPUS66 IHC Control® Alarm Statustryk

Hvid

LK nr.: 507 N 6010

EAN nr.: 57 03 302 088 367

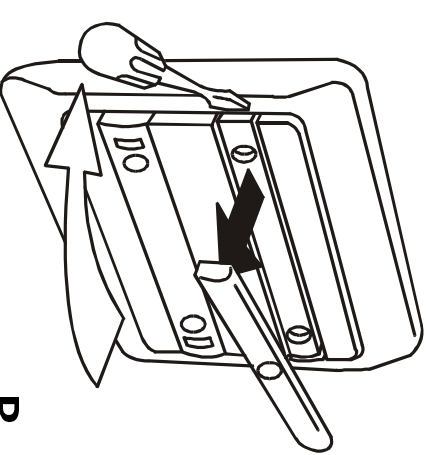
Lysegrå

LK nr.: 507 N 5010

EAN nr.: 57 03 302 088 350

Tangenterne på OPUS66 statustryk kan mærkes med diverse symboler.

OPUS66 statustryk, samt pynte ramme, rengøres med en klud, hårdt opvredet i sæbevand.

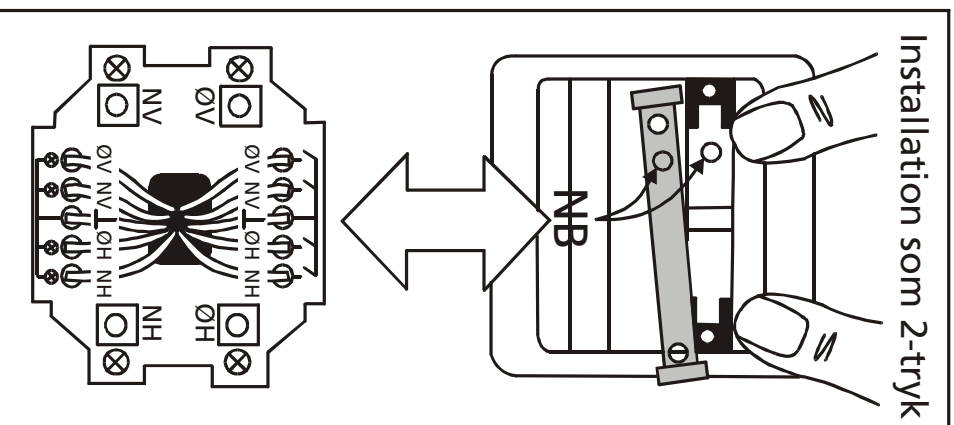


B

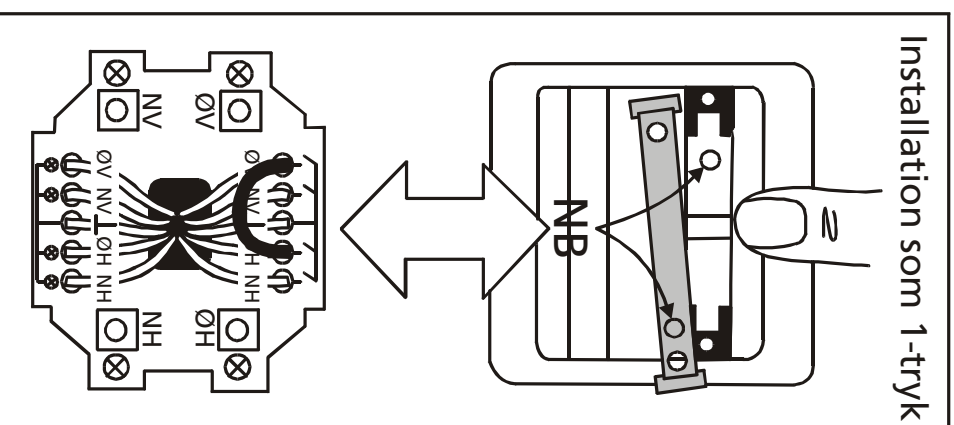


C

Installation som 2-tryk



Installation som 1-tryk



019D8163_02 © LK as 03/2001



Installationsvejledning OPUS66 IHC Control® Alarm Statustryk

Anvendelse

Anvendes som statustryk for til og fra kobling af IHC Control™ Alarm anlæg. De 4 lysdiode, 2 røde/2 grønne fungerer som indikator for alarmanlæggets tilstand, som eksempel kan nævnes.

- Tyverialarm
- Røgalarm
- Gasalarm
- Lokalarm
- Ventilation
- Garageport
- Udvl. lys
- Cirkulations pumpe etc.

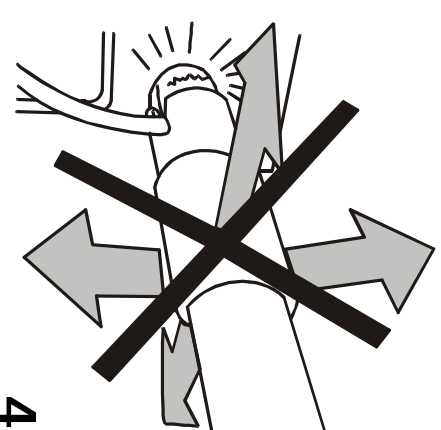
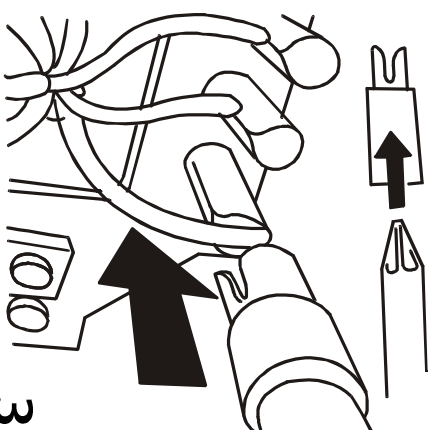
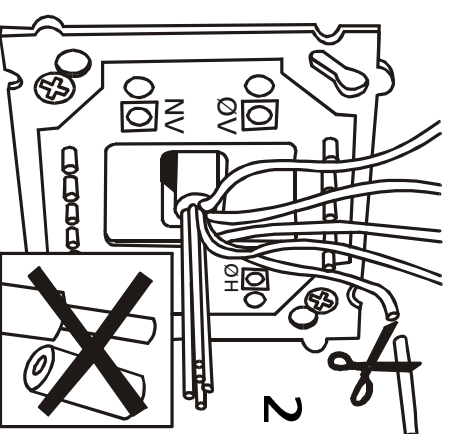
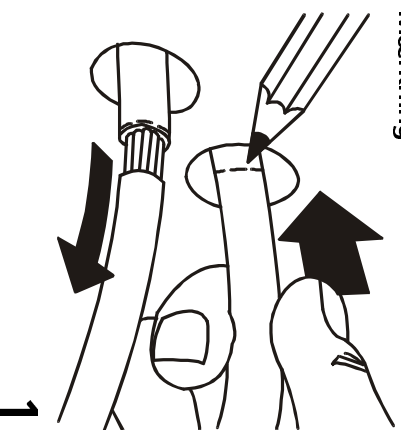
Kan monteres med træskruer direkte på væg, direkte på gerlkt, i dase eller på underlag.

Ledningsterminalerne, tryk og lysdioder er mærket:

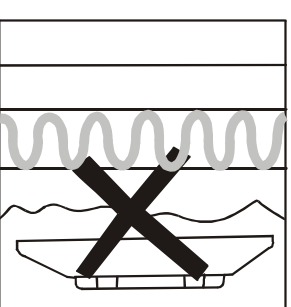
ØV = Øverst Venstre/ Rød lysdiode
NV = Nederst Venstre/ Rød lysdiode
ØH = Øverst Højre/ Grøn lysdiode
NH = Nederst Højre/ Grøn lysdiode

Denne mærkning svarer til dokumentationen i IHC Visual.

Mærkning



MÅ KUN MONTERES PÅ JÆVNT UNDERLAG



Tekniske data

Slutte-/brydeevne	5-24 V d.c., 1 til 50 mA
Kontaktmodstand	Max. 100 m Ω @ 5 V d.c./1 mA
Prel	Max. 5 ms
Effektorbrug	Max. 24 mW pr. diode @ 24 V d.c.
Aktiveringstryk	Ca. 230 gram
Deaktiveringstryk	Ca. 50 gram
Tangentvædring	Ca. 0,5 mm
Forventet levetid	> 300.000 operationer
Temperaturområde	-20° C til +45° C (Transport -25° C til +70° C)
Fugtighedsområde	35-85% RH (5-95% RH med forringet levetid)
Ledningsdimension	Ø 0,3 til 0,6 mm (28 til 22 AWG) enkeltkøret Ø 0,4 til 0,8 mm, multikøret.
Yderdiameter på	Isolation: max. 1,4 mm
Støftekapacitet	Max. 2 ledninger af sammen størrelse og type
Ledningsmontage	Med specialværktøj eller vedlagte montagebit
Kapslingsklasse	IP20