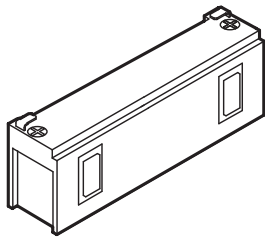


Installationsvejledning til IHC Control® Alarm akkumulator 12 V



Anvendelse

Akkumulatoren anvendes i forbindelse med IHC Alarm systemet til at sikre tilstrækkelig backup, til at IHC Voice Modem kan få sendt de nødvendige meldinger til omverdenen i tilfælde af netudfald.

Derudover sikrer akkumulatoren forsyning til røgmeldere og lydgivere, interne som eksterne.

Installation

Akkumulatoren skal monteres nederst i gruppetafbladet på følgende måde:

Udvendig:

Fastklæbet i bunden. Ledningsterminalerne på akkumulatoren skal vende mod tavlens front (fig.1).

Det vedlagte mærkeskilt klistres på siden af tavlens kappe.

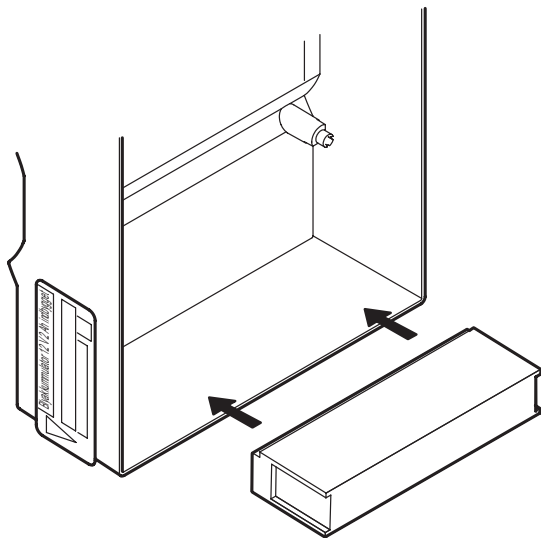


Fig. 1

Planforsænket:

Løst liggende i bunden. Ledningsterminalerne på akkumulatoren skal vende mod tavlens front (fig.2).

Det vedlagte mærkeskilt klistres på fronten af afdækningen.

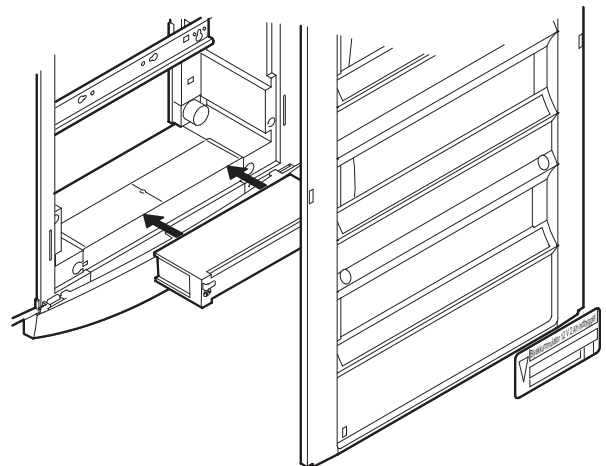


Fig. 2

Bemærk, at der er begrænsning på størrelsen af tilgangskabler i bunden af tavlen (ø16 mm).

Akkumulatoren skal udskiftes inden 5 år efter montage. Datoen skrives på typeskiltet.

Akkumulatoren indeholder bly og blyulfat og skal derfor indleveres til den kommunale genbrugsordning ved udskiftning. Den må ikke kastes bort som almindeligt husholdningsaffald.

NB:

Akkumulatoren må under ingen omstændigheder monteres i gruppetafbladet tilsluttet anden ladeforsyning end IHC Alarm backup modul.

Tekniske data:

Type	Forseglet blyakkumulator.
Spænding	12 V nominelt, 13,7 V opladet.
Kapacitet	2,2 Ah @ 20 timers afladning og 25 °C.
Omgivelsestemperatur i drift	-5°C til 40°C
Mål	177 x 34 x 60 mm (LxBxH) (højde 66 mm inkl. terminaler)
Vægt	0,8 kg