

IC Astro 1C - SMART
CCT15225

IC Astro 2C - SMART
CCT15245



LED (<2 W) = 30 W
(>2 W) = 200 W

2600 W

2600 W

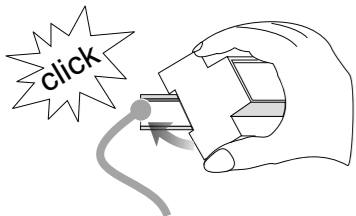
170 W

2300 VA

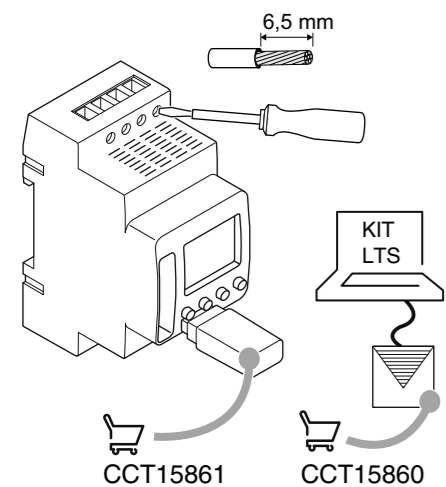
2300 VA

730 VA (80 µF)

650 VA

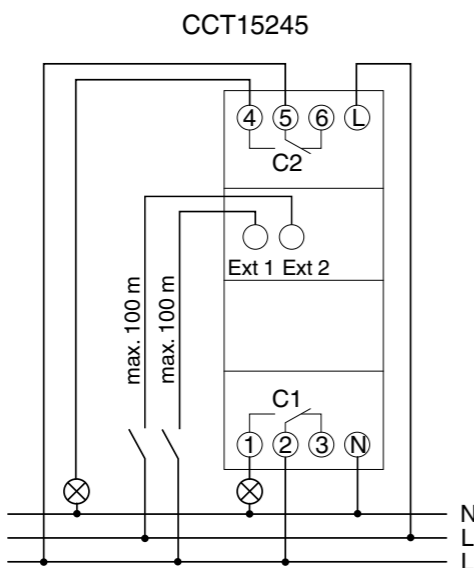
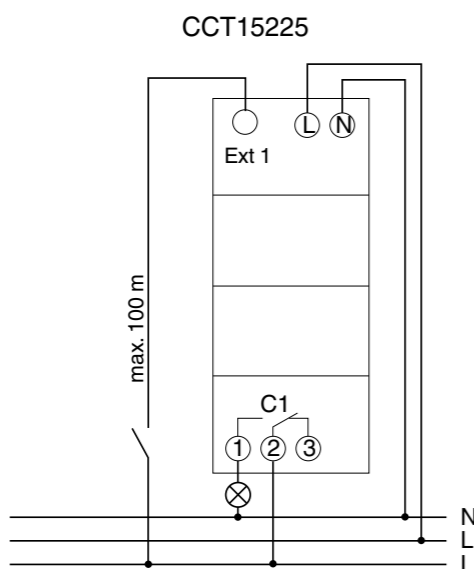
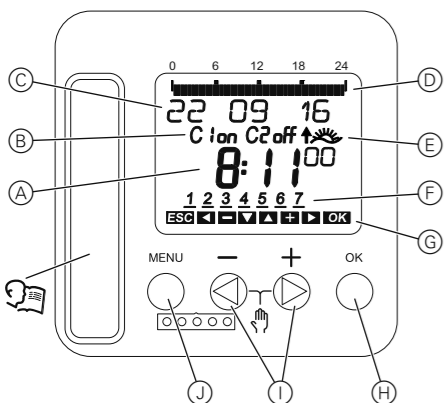


TH 35 (DIN EN 60715)



CCT15861

CCT15860



en IC Astro - SMART

For your safety

DANGER
HAZARD OF ELECTRIC SHOCK, EXPLOSION, OR ARC FLASH

Safe electrical installation must be carried out only by skilled professionals. Skilled professionals must prove profound knowledge in the following areas:

- Connecting to installation networks
- Connecting several electrical devices
- Laying electric cables
- Safety standards, local wiring rules and regulations

Failure to follow these instructions will result in death or serious injury.

Getting to know the twilight switch

The IC Astro - SMART with weekly time switch controls the light facilities of streets, external stairways, etc. Programming can be done on the device or with the Kit LTS Software (CCT15860) in conjunction with the Memory stick (CCT15861).

The device must not control safety-relevant applications. Remove the Memory stick after programming.

Mounting, Setup and Operating

- 1 Mounting:
- 2 Wiring:
- 3 Operating Elements:
 - A Time display
 - B Channel Status
 - C Date display
 - D Programmed ON times
 - E Sunrise/-set display
 - F Days of the week display
 - G Display of active keys
 - H Button OK
 - I Select buttons
 - J Button MENU
- 4 Set time, coordinates, language, etc. Menu structure:

Technical data

Channels: 1 (CCT15225), 2 (CCT15245)
 Operating voltage: AC 230 V, 50/60 Hz
 Power consumption: < 0.5 W
 Rated impulse voltage: 4 kV
 Switching capacity max: 16 A, AC 250 V, cosφ = 1
 Switching capacity min: 10 mA, AC 230V
 100 mA, AC/DC 24V
 Switching capacity: 10A, AC 250 V, cosφ = 0.6
 Type of contact: µ-Contact
 Software class: A
 Memory: 84 switching operations
 Action mode: type 1 STU
 Operating temperature: -30 °C ... +55 °C (device)
 +5 °C ... +55 °C (display)
 Time accuracy (typical): ≤ ±0.25 s/day (25 °C)
 Protection class: II for designated installation
 Protection rating: IP 20
 Pollution degree: 2
 Nominal power: ->

Dispose of the device separately from household waste at an official collection point. Professional recycling protects people and the environment against potential negative effects.

Schneider Electric Industries SAS

If you have technical questions, please contact the Customer Care Centre in your country.
schneider-electric.com/contact

de Astronomischer Dämmerungsschalter IC Astro

Für Ihre Sicherheit

GEFAHR
Lebensgefahr durch elektrischen Schlag, Explosion oder Lichtbogen.

Eine sichere Elektroinstallation muss von qualifizierten Fachkräften ausgeführt werden. Qualifizierte Fachkräfte müssen fundierte Kenntnisse in folgenden Bereichen nachweisen:

- Anschluss an Installationsnetze
- Verbindung mehrerer elektrischer Geräte
- Verlegung von Elektroleitungen
- Sicherheitsnormen, örtliche Anschlussregeln und Vorschriften

Die Nichtbeachtung dieser Anweisungen führt zum Tod oder zu schweren Verletzungen.

Dämmerungsschalter kennen lernen

Der Astronomische Dämmerungsschalter IC Astro mit Wochenzeitschaltuhr steuert Beleuchtungsanlagen von Straßen, Außentreppen, etc. Programmierung ist möglich am Gerät selber oder mit dem Kit LTS-Software (CCT15860) in Verbindung mit dem Speicherelement (CCT15861).

Das Gerät darf keine sicherheitsrelevanten Anwendungen steuern. Das Speicherelement nach Programmierung entfernen.

Installation, Verdrahtung und Bedienung

- 1 Installation:
- 2 Verdrahtung:
- 3 Bedienelemente:
 - A Zeitanzeige
 - B Kanalzustand
 - C Datumsanzeige
 - D Programmierte EIN-Zeiten
 - E Anzeige Sonnenauf-/untergang
 - F Anzeige Wochentage
 - G Anzeige aktiver Tasten
 - H Taste OK
 - I Wahltasten
 - J Taste MENU
- 4 Stellen Sie Zeit, Koordinaten, Sprache, etc. ein. Menüstruktur:

Technische Daten

Kanäle: 1 (CCT15225), 2 (CCT15245)
 Betriebsspannung: AC 230 V, 50/60 Hz
 Standby: < 0,5 W
 Bemessungsstoßspannung: 4 kV
 Schaltleistung max: 16 A, AC 250 V, cosφ = 1
 Schaltleistung min: 10 mA, AC 230V
 100 mA, AC/DC 24V
 Schaltleistung: 10A, AC 250 V, cosφ = 0,6
 Kontaktart: µ-Kontakt
 Softwareklasse: A
 Speicher: 84 Schaltvorgänge
 Wirkungsweise: Typ 1STU
 Betriebstemperatur: -30 °C ... +55 °C (Gerät)
 +5 °C ... +55 °C (Display)
 Ganggenauigkeit (typisch): ≤ ±0,25 s/Tag (25 °C)
 Schutzklasse: II bei bestimmungsgemäßer Montage
 Schutzart: IP 20
 Verschmutzungsgrad: 2
 Nennleistung: ->

Entsorgen Sie das Gerät getrennt vom Hausmüll an einer offiziellen Sammelstelle. Professionelles Recycling schützt Mensch und Umwelt vor potenziellen negativen Auswirkungen.

Schneider Electric Industries SAS

Bei technischen Fragen wenden Sie sich bitte an das Customer Care Centre in Ihrem Land.
schneider-electric.com/contact

fr Interrupteur crépusculaire programmable IC Astro - SMART

Pour votre sécurité

DANGER
RISQUE DE DÉCHARGE ÉLECTRIQUE, D'EXPLOSION OU DE COUP D'ARC

L'installation électrique répondant aux normes de sécurité doit être effectuée par des professionnels compétents. Les professionnels compétents doivent justifier de connaissances approfondies dans les domaines suivants :

- Raccordement aux réseaux d'installation
- Raccordement de différents appareils électriques
- Pose de câbles électriques
- Normes de sécurité, règles et réglementations locales pour le câblage

Le non-respect de ces instructions peut entraîner la mort ou de graves blessures.

Se familiariser avec l'interrupteur crépusculaire

L'interrupteur crépusculaire programmable IC Astro - SMART avec interrupteur horaire hebdomadaire commande les éclairages de rue, d'escaliers extérieurs, etc. La programmation peut être réalisée directement sur l'appareil ou avec le kit LTS Software (CCT15860) en association avec la clé USB (CCT15861).

L'appareil ne doit pas commander les applications de sécurité. Retirer la clé USB après la programmation.

Montage, configuration et commande

- 1 Montage:
- 2 Câblage:
- 3 Éléments de commande:
 - A Affichage de l'heure
 - B État canal
 - C Affichage de la date
 - D Temps de marche programmés
 - E Affichage du lever/coucher du soleil
 - F Affichage des jours de la semaine
 - G Affichage des touches actives
 - H Bouton OK
 - I Boutons de sélection
 - J Touche de menu
- 4 Réglage de l'heure, des coordonnées, de la langue, etc. Structure du menu:

Caractéristiques techniques

Canaux : 1 (CCT15225), 2 (CCT15245)
 Tension nominale : 230 V CA, 50/60 Hz
 Puissance absorbée : < 0,5 W
 Tension de choc assignée : 4 kV
 Puissance de commutation max. : 16 A, 250 V CA, cosφ = 1
 Puissance de commutation min. : 10 mA, 230 V CA
 100 mA, AC/DC 24V
 Puissance de commutation : 10 A, 250 V CA, cosφ = 0,6
 Type de contact : contact µ
 Classe de logiciel : A
 Mémoire : 84 opérations de commutation
 Mode d'action : type 1 STU
 Température de fonctionnement : -30 °C ... +55 °C (appareil)
 +5 °C ... +55 °C (écran)
 Précision de l'heure (typique) : ≤ ±0,25 s/jour (25 °C)
 Classe de protection : II pour l'installation désignée
 Indice de protection : IP 20
 Degré de pollution : 2
 Puissance nominale : ->

Ne pas jeter l'appareil avec les déchets ménagers ordinaires mais le mettre au rebut en le déposant dans un centre de collecte publique. Un recyclage professionnel protège les personnes et l'environnement contre de potentiels effets négatifs.

Schneider Electric Industries SAS

En cas de questions techniques, veuillez contacter le Support Clients de votre pays.
schneider-electric.com/contact

nl Programmeerbare schemerschakelaar IC Astro - SMART

Voor uw veiligheid

GEVAAR
RISICO OP ELEKTRISCHE SCHOK, EXPLOESIE, OF OVERSLAG

Een veilige elektrische installatie mag alleen worden uitgevoerd door ervaren deskundigen. Ervaren deskundigen moeten een grondige kennis hebben van het volgende:

- Aansluiting op elektriciteitsnetwerken
- Aansluiten van meerdere elektrische apparaten
- Leggen van elektrische leidingen
- Veiligheidsnormen, lokale bedravingsvoorschriften

Als deze instructies niet worden opgevolgd, heeft dit de dood of ernstige verwondingen tot gevolg.

Kennismaken met de schemerschakelaar

Met de programmeerbare schemerschakelaar IC Astro SMART met wekelijkse tijdschakelaar worden de verlichtingsfaciliteiten van straten, buitentreppen, etc. geregeld. Deze kan worden geprogrammeerd op het apparaat zelf of met de LTS-softwarekit (CCT15860) samen met de memorstick (CCT15861).

Het apparaat mag geen applicaties regelen die relevant zijn voor de veiligheid. Verwijder de memorstick na het programmeren.

Montage, instelling en gebruik

- 1 Montage:
- 2 Bedrading:
- 3 Bedieningselementen:
 - A Tijdweergave
 - B Kanaalstatus
 - C Datumweergave
 - D Geprogrammeerde AAN-tijden
 - E Weergave zonsopgang/-ondergang
 - F Weergave dagen van de week
 - G Weergave van actieve toetsen
 - H Knop OK
 - I Selecteer knoppen
 - J Knop MENU
- 4 Instellen tijd, coördinaten, taal, etc. Menustructuur:

Technische gegevens

Kanalen: 1 (CCT15225), 2 (CCT15245)
 Bedrijfsspanning: AC 230 V, 50/60 Hz
 Energieverbruik: < 0,5 W
 Nominale impulsspanning: 4 kV
 Schakelvermogen max.: 16 A, AC 250 V, cosφ = 1
 Schakelvermogen min.: 10 mA, AC 230V
 100 mA, AC/DC 24V
 Schakelvermogen: 10A, AC 250 V, cosφ = 0,6
 Soort contact: µ-contact
 Softwareklasse: A
 Geheugen: 84 schakelingen
 Actiemodus: type 1 STU
 Bedrijfstemperatuur: -30 °C ... +55 °C (apparaat)
 +5 °C ... +55 °C (display)
 Tijdnauwkeurigheid (typisch): ≤ ±0,25 s/dag (25 °C)
 Beschermingsklasse: II bij reglementaire montage
 Beschermingsgraad: IP 20
 Vervuilinggraad: 2
 Nominiaal vermogen: ->

Het apparaat niet met het huishoudelijk afval afvoeren maar naar een officieel verzamel-punt brengen. Professionele recycling beschermt mens en milieu tegen potentiële negatieve effecten.

Schneider Electric Industries SAS

Neem bij technische vragen contact op met de klantenservice in uw land.
schneider-electric.com/contact

no Programmerbar skumringsrelé IC Astro SMART

For din sikkerhet



FARE FARE FOR ELEKTRISK STØT, EKSPLOSJON ELLER OVERLEDNING

Sikre elektroinstallasjoner må utelukkende utføres av autoriserte installatorer. De autoriserte installatørene må ha inngående kunnskap innen følgende områder:

- Tilkobling til installasjonsnettverk
- Tilkobling av flere elektriske enheter
- Legging av elektriske kabler
- Sikkerhetsstandarder, lokale kabeltrekkregler og reguleringer

Hvis disse instruksene ikke overholdes vil dette resultere i dødsfall eller alvorlige skader.

Bli kjent med skumringsbryteren

IC Astro SMART med ukentlig koblingsur styrer belysning på gaten, utvendig trapp osv.

Programmering kan utføres på enheten eller med programvaren Kit LTS (CCT15860) sammen med minnepinnen (CCT15861).

- i** Enheten må ikke styre sikkerhetsrelevante programmer. Fjern minnepinnen etter programmering.

Montering, oppsett og betjening

- Montering:
- Kabling:
- Betjeningselementer:
 - Visning av tid
 - Kanalstatus
 - Visning av dato
 - Programmerede PÅ-tider
 - Visning av soloppgang/-nedgang
 - Visning av ukedager
 - Visning av aktive taster
 - Knapp OK
 - Valgknapper
 - Knapp MENY
- Ställ inn tid, koordinater, språk osv. Menystruktur:

Tekniske data

Kanaler: 1 (CCT15225), 2 (CCT15245)
Driftsspänning: AC 230 V, 50/60 Hz
Strømforbruk: < 0,5 W
Nominell impulsspänning: 4 kV
Maks koblingseffekt: 16 A, AC 250 V, cosφ = 1
Min. koblingseffekt: 10 mA, AC 230V 100 mA, AC/DC 24V

Koblingseffekt: 10A, AC 250 V, cosφ = 0,6
Kontakttype: µ-kontakt
Programvareklasse: A
Minne: 84 koblingsoperasjoner
Driftsmodus: type 1 STU
Driftstemperatur: -30 °C ... +55 °C (apparat) +5 °C ... +55 °C (skjerm)

Tidsnøyaktighet (normalt): ≤ ±0,25 s/dag (25 °C)
Beskyttelsesklasse: II for tilordnet installasjon
Beskyttelsesgrad: IP 20
Forurensningsgrad: 2
Mærkeeffekt: ->

Ikke kast apparatet i det vanlige husholdningsavfallet, men lever det på et offentlig innsamlingssted. Profesjonell gjenvinning beskytter mennesker og miljø mot mulige negative effekter.

Schneider Electric Industries SAS

Ta kontakt med kundesenteret i ditt land hvis du har tekniske spørsmål.

schneider-electric.com/contact

sv Programmerbara skymningsreläer IC Astro SMART

För din säkerhet



FARE RISK FÖR ELEKTRISK SHOCK, EKSPLOSION OCH BÅGBLIXT

Av säkerhetsskäl skall installation endast utföras av utbildad personal. Utbildad personal skall uppvisa djupt kunnande inom följande områden:

- Anslutning till installationsnätverk
- Anslutning till flera elektriska apparater
- Dragning av elkablar
- Säkerhetsstandarder samt lokala kabeldragningsföreskrifter och -regler

Om dessa instruktioner inte åtföljs kan det resultera i allvariga skador eller dödsfall.

Beskrivning av skymningsreläet

Programmerbara skymningsreläer IC Astro SMART med vecktidsomkopplare styr ljusanläggningar på gator, utetrappor etc.

Programmeringen kan göras på enheten eller via Kit LTS Software (CCT15860) tillsammans med USB-minnet (CCT15861).

- i** Enheten får inte styra säkerhetsrelevanta applikationer. Fjern memory stick efter programmeringen.

Montering, inställning och drift

- Montering:
- Ledningsdragning:
- Manöverelement:
 - Visning av tid
 - Kanalstatus
 - Visning av datum
 - Programmerade PÅ-tider
 - Visning av soloppgång/-nedgång
 - Visning av veckodagar
 - Visning av aktiva knappar
 - Knappen OK
 - Valgknapper
 - Knapp MENY
- Ställ in tid, koordinater, språk etc. Menystruktur:

Tekniska data

Kanaler: 1 (CCT15225), 2 (CCT15245)
Driftspänning: AC 230 V, 50/60 Hz
Effektförbrukning: < 0,5 W
Nominell impulsspänning: 4 kV
Brytkapacitet max: 16 A, AC 250 V, cosφ = 1
Brytkapacitet min: 10 mA, AC 230V 100 mA, AC/DC 24 V

Brytkapacitet: 10A, AC 250 V, cosφ = 0,6
Typ av kontakt: µ-kontakt
Mjukvaruklass: A
Minne: 84 kopplingar
Verknings sätt: STU-1
Driftstemperatur: -30 °C till +55 °C (enhet) +5 °C till +55 °C (display)

Tidsprecision (typisk): ≤ ±0,25 s/dag (25 °C)
Skyddsklass: II för avsedd installation
Kapslingsklass: IP 20
Nedsmutningsgrad: 2
Märkeffekt: ->

Återvinn utrustningen separat från hushållsavfallet vid ett officiellt uppsamlingsställe. Professionell återvinning skyddar människor och miljö mot de negativa effekter som kan uppstå.

Schneider Electric Industries SAS

Kontakta kundservicecentret i ditt land om du har några tekniska frågor.

schneider-electric.com/contact

da Programmerbar Astro kontaktur IC Astro SMART

Af hensyn til din sikkerhed



FARE FARE FOR ELEKTRISK STØD, EKSPLOSION ELLER LYNEFFEKT

Sikker elektrisk installation må kun foretages af kvalificerede fagfolk. Kvalificerede fagfolk skal bevise indgående kendskab inden for de følgende områder:

- Tilslutning til installationsnet
- Tilslutning af flere elektriske anordninger
- Elektrisk kabelføring
- Sikkerhedsstandarder, lokale regler og bestemmelser vedrørende ledningsføring

Manglende overholdelse af disse anvisninger vil kunne resultere i alvorlig personskade og endda døden.

Information om Astro kontakturet

IC Astro - SMART med koblingstider på ugedagsbasis styrer lysfaciliteterne på gader, udendørs trapper, mv. Programmeringen kan foretages på apparatet eller med Kit LTS-softwaren (CCT15860) sammen med memory stick (CCT15861).

- i** Apparatet må ikke styre sikkerhedsrelevante applikationer. Fjern memory stick efter programmeringen.

Montering, opsætning og drift

- Montering:
- Ledningsføring:
- Betjeningselementer:
 - Tidsvisning
 - Kanalstatus
 - Datovisning
 - Programmerede tilkoblingstider
 - Visning af soloppgang/-nedgang
 - Visning af ugedage
 - Visning af aktive taster
 - OK-knap
 - Valgknapper
 - MENU-knap
- Indstil tid, koordinater, sprog osv. Menustruktur:

Tekniske data

Kanaler: 1 (CCT15225), 2 (CCT15245)
Driftsspænding: AC 230 V, 50/60 Hz
Strømforbrug: < 0,5 W
Nominel impulsspänning: 4 kV
Maks. koblingskapacitet: 16 A, AC 250 V, cosφ = 1
Min. koblingskapacitet: 10 mA, AC 230V 100 mA, AC/DC 24V

Koblingskapacitet: 10A, AC 250 V, cosφ = 0,6
Kontakttype: µ-kontakt
Softwareklasse: A
Hukommelse: 84 koblinger
Virkemåde: type 1 STU
Driftstemperatur: -30 °C ... +55 °C (apparat) +5 °C ... +55 °C (display)

Tidsnøjagtighed (typisk): ≤ ±0,25 sek./dag (25 °C)
Kapslingsklasse: II for tilsigtet installation
Kapslingsgrad: IP 20
Forurensningsgrad: 2
Nominel effekt: ->

Bortskaf apparatet separat fra husholdningsaffaldet ved et officielt deponeringssted. Professionelt genbrug beskytter personer og miljøet mod potentielle negative effekter.

Schneider Electric Industries SAS

Kontakt kundeservicecentret i dit land, hvis du har tekniske spørgsmål.

schneider-electric.com/contact

es Interruptor crepuscular programable IC Astro SMART

Por su propia seguridad



PELIGRO PELIGRO DE DESCARGA ELÉCTRICA, EXPLOSIÓN O ARCO ELÉCTRICO

Solo profesionales especializados deben llevar a cabo una instalación eléctrica segura. Los profesionales especializados deben demostrar un amplio conocimiento en las siguientes áreas:

- Conexión a redes de instalación
- Conexión de varios dispositivos eléctricos
- Tendido de cables eléctricos
- Normas de seguridad, normativas y reglamentos sobre cableado

El incumplimiento de estas instrucciones puede causar la muerte o lesiones graves.

Información sobre el interruptor crepuscular

El interruptor crepuscular programable IC Astro SMART con interruptor horario semanal controla las instalaciones de luz de las calles, escaleras externas, etc.

La programación se puede realizar en el dispositivo o con el paquete de software LTS (CCT15860) junto con el lápiz de memoria (CCT15861).

- i** El dispositivo no debe controlar aplicaciones relevantes para la seguridad. Retire el lápiz de memoria después de programar.

Montaje, configuración y funcionamiento

- Montaje:
- Cableado:
- Elementos de mando:
 - Indicador de la hora
 - Estado del canal
 - Indicador de la fecha
 - Tiempos activos programados
 - Indicador de amanecer/atardecer
 - Indicador de días de la semana
 - Indicador de teclas activas
 - Botón OK
 - Seleccionar botones
 - Botón MENÚ
- Ajustar tiempo, coordenadas, idioma, etc. Estructura de menú:

Datos técnicos

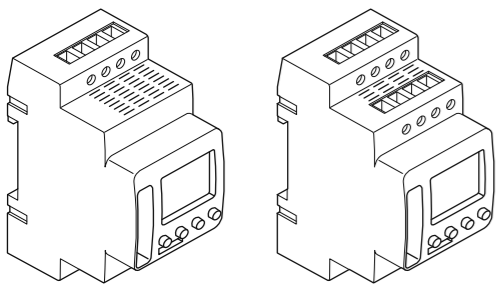
Canales: 1 (CCT15225), 2 (CCT15245)
Alimentación: 230 V CA, 50/60 Hz
Consumo de potencia: <0,5 W
Sobretensión de choque nominal: 4 kV
Potencia de conexión máx.: 16 A, 250 V CA, cosφ = 1
Potencia de conexión 10 mA, 230V CA mín.: 100 mA, 24V CA/CC
Potencia de conexión: 10A, 250 V CA, cosφ = 0,6
Tipo de contacto: contacto µ
Clase de software: A
Memoria: 84 operaciones de conexión
Modo de acción: tipo 1 STU
Temperatura de funcio- -30 °C ... +55 °C (dispositivo) namiento: +5 °C ... +55 °C (dispositivo)
Exactitud de la hora (típica): ≤ ±0,25 s/día (25 °C)
Clase de protección: II para la instalación determinada
Grado de protección: IP 20
Grado de contaminación: 2
Potencia nominal: ->

Elimine el dispositivo separado de la basura doméstica en los puntos de recogida oficiales. El reciclado profesional protege a las personas y al medioambiente de posibles efectos negativos.

Schneider Electric Industries SAS

Si tiene consultas técnicas, llame al servicio de atención comercial de su país.

schneider-electric.com/contact



IC Astro 1C - SMART
CCT15225

IC Astro 2C - SMART
CCT15245



LED (<2 W) = 30 W
(>2 W) = 200 W

2600 W

2600 W

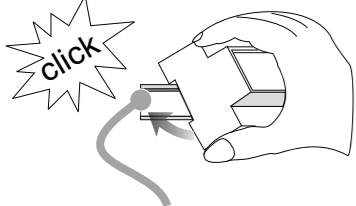
170 W

2300 VA

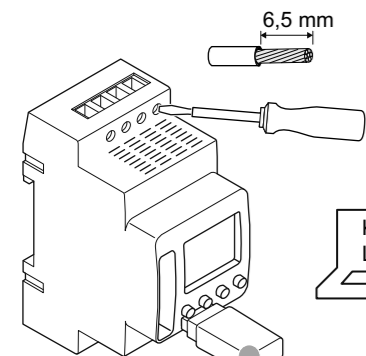
2300 VA

730 VA (80 μF)

650 VA

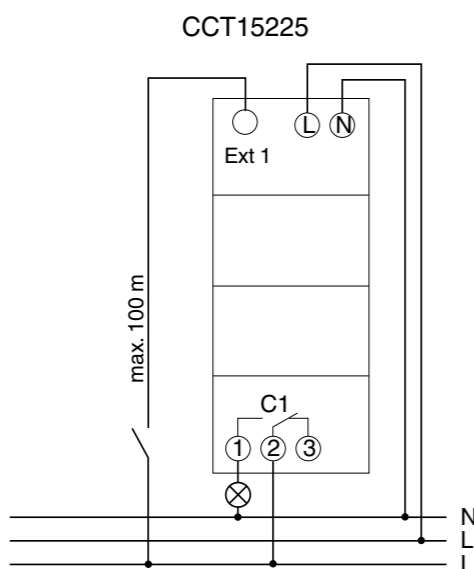
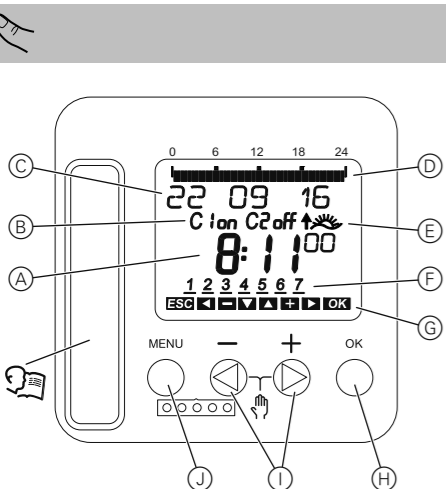


TH 35 (DIN EN 60715)

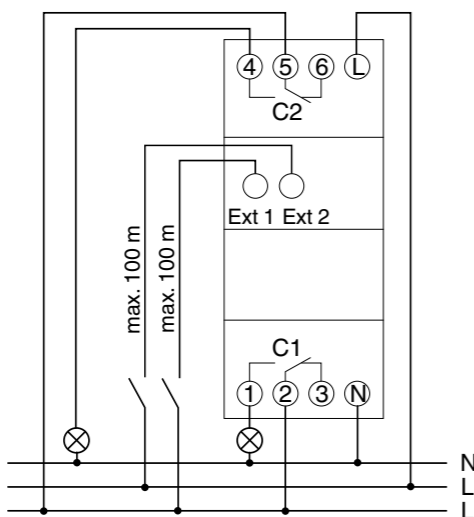


CCT15861

CCT15860



CCT15245



Programabilna svjetlosna sklopka IC Astro - SMART

Za vašu sigurnost

OPASNOST
OPASNOST OD ELEKTRIČNOG UDARA, EKSPLOZIJE ILI BLJESKA ELEKTRIČNOG LUKA

Sigurnu električnu instalaciju moraju izvesti kvalificirani stručnjaci. Kvalificirani stručnjaci moraju raspolagati temeljitim znanjem u sljedećim područjima:

- Spajanje instalacijskih mreža
- Spajanje više električnih uređaja
- Polaganje električnih kabela
- Sigurnosne norme, lokalna pravila i propisi o ožičenju

Ako se ne pridržavate ovih uputa to će dovesti do teških ozljeda ili smrti.

Više informacija o svjetlosnoj sklopici

Svjetlosna sklopka IC Astro - SMART s tjednim uklopnim satom upravlja uličnim svjetlima, svjetlima na vanjskim stubištima itd.

Može se programirati direktno na uređaju ili pomoću seta za programiranje Kit LTS Software (CCT15860) putem USB prijenosne memorije (CCT15861).

Uređajem se ne smije upravljati aplikacijama koje su važne za sigurnost. Nakon programiranja izvadite USB prijenosnu memoriju.

Montaža, podešavanje i rukovanje

- 1 Montaža:
- 2 Ožičenje:
- 3 Elementi za rukovanje:
 - A Prikaz točnog vremena
 - B Status kanala
 - C Prikaz datuma
 - D Programirana vremena uključivanja
 - E Prikaz izlaska/zalaska sunca
 - F Prikaz dana u tjednu
 - G Prikaz aktivnih tipki
 - H Tipka OK
 - I Tipke za odabir
 - J Tipka MENU (izbornik)
- 4 Podešavanje vremena, koordinata, jezika itd. Struktura izbornika:

Tehnički podaci

Kanali: 1 (CCT15225), 2 (CCT15245)
Radni napon: AC 230 V, 50/60 Hz
Potrošnja električne energije: < 0,5 W
Nazivni impulsi napon: 4 kV
Maks. uklopna snaga: 16 A, AC 250 V, cosφ = 1
Min. uklopna snaga: 10 mA, AC 230 V
100 mA, AC/DC 24 V

Uklopna snaga: 10A, AC 250 V, cosφ = 0,6

Vrsta kontakta: μ kontakt

Razred softvera: A

Memorija: 84 postupaka uklapanja

Način rada: tip 1 STU

Radna temperatura: -30 °C ... +55 °C (uređaj)
+5 °C ... +55 °C (prikaz)

Vremenska točnost (tipično): ≤ ±0,25 s/dan (25 °C)

Klasa zaštite: II za namjensku ugradnju

Stupanj zaštite: IP 20

Stupanj zagađenja: 2

Nazivna snaga: ->

Uređaj se ne odlaže s kućanskim otpadom, već ga treba odložiti na službena sakupljališta. Stručnim se recikliranjem ljudi i okoliša štite od potencijalnih negativnih učinaka.

Schneider Electric Industries SAS

U slučaju tehničkih pitanja obratite se servisnoj službi u svojoj zemlji.

schneider-electric.com/contact

Programozható alkonykapcsoló IC Astro - SMART

Az Ön biztonsága érdekében

VIGYÁZAT
ÁRAMÚTÉS, ROBBANÁS VAGY VILLAMOS ÍV VESZÉLYE

A biztonságos villamos telepítés kizárólag képzett szakemberek által hajtható végre. A képzett szakembereknek bizonyítaniuk kell, hogy rendelkeznek alapvető ismeretekkel a következő területeken:

- szerelőhálózatokhoz történő csatlakoztatás
- több villamos készülék csatlakoztatása
- villamos vezetékek fektetése
- biztonsági szabványok, helyi huzalozási előírások és rendeletek

Az említett utasítások figyelmen kívül hagyása halált vagy súlyos sérülést von maga után.

A fényérzékelős kapcsoló ismertetése

A heti időkapcsolóval felszerelt programozható alkonykapcsoló IC Astro SMART vezérli az utcák, külső lépcsőházak stb. világítóeszközeit.

A programozás elvégezhető magán az eszközön vagy az LTS szoftverkészlettel (CCT15860) és Memory Stick kártyával (CCT15861).

Az eszközzel biztonsági alkalmazások vezérlése tilos. Programozás után távolítsa el a Memory stick kártyát.

Felszerelés, beállítás és kezelés

- 1 Felszerelés:
- 2 Huzalozás:
- 3 Kezelőelemek:
 - A Pontos idő kijelzése
 - B Csatornaállapot
 - C Dátum kijelzése
 - D Programozott BEKAPCSOLÁSI idők
 - E Napfelkelte/naplemente kijelzés
 - F A hét napjainak kijelzése
 - G Az aktív gombok kijelzése
 - H OK gomb
 - I Választógombok
 - J MENÜ gomb
- 4 Idő, koordináták, nyelv stb. beállítása. Menüstruktúra:

Műszaki adatok

Csatornák: 1 (CCT15225), 2 (CCT15245)

Üzemi feszültség: AC 230 V, 50/60 Hz

Energiafogyasztás: < 0,5 W

Névleges lökőfeszültség: 4 kV

Maximális kapcsolási teljesítmény: 16 A, AC 250 V, cosφ = 1

Minimális kapcsolási teljesítmény: 10 mA, AC 230 V
100 mA, AC/DC 24 V

Kapcsolási teljesítmény: 10A, AC 250 V, cosφ = 0,6

Érintkező típusa: μ érintkező

Szoftverkategória: A

Memória: 84 kapcsolási művelet

Működési elv: 1. típusú STU

Üzemi hőmérséklet: -30 °C ... +55 °C (eszköz)
+5 °C ... +55 °C (kijelző)

Időpontosság (jellemző): ≤ ±0,25 s/nap (25 °C)

Érintésvédelmi osztály: II, szabályszerű szerelés esetén

Érintésvédelmi besorolás: IP 20

Környezetszennyezési fok: 2

Névleges teljesítmény: ->

A készüléket a háztartási hulladéktól elkülönítve, hivatalos gyűjtőhelyen ártalmatlanítsa. A szakszerű újrahasznosítással kivédhető az emberek és a környezetet érintő, esetleges negatív hatások.

Schneider Electric Industries SAS

Műszaki problémák esetén vegye fel a kapcsolatot az Ön országában működő ügyfélszolgálatunkkal.

schneider-electric.com/contact

Programowalny wyłącznik zmiernychowy IC Astro SMART

Zachowanie bezpieczeństwa

UWAGA
NIEBEZPIECZEŃSTWO PORAZENIA PRĄDEM, WYSTĄPIENIA EKSPLOZJI LUB ŁUKU ELEKTRYCZNEGO

Montaż może być wykonywany w sposób bezpieczny jedynie przez wykwalifikowanych pracowników. Kwalifikowani pracownicy powinni wykazywać się dokładną znajomością w następujących dziedzinach:

- Wykonywanie podłączeń do sieci instalacyjnych
- Łączenie kilku urządzeń elektrycznych
- Montaż okablowania elektrycznego
- Normy bezpieczeństwa, miejscowe przepisy i zasady dotyczące okablowania

Niestosowanie się do tych zaleceń może doprowadzić do śmierci lub poważnych obrażeń.

Opis wyłącznika zmiernychowego

Programowalny wyłącznik zmiernychowy IC Astro SMART z wyłącznikiem czasowym pracującym w programie tygodniowym steruje oświetleniem ulic, wewnętrznych klatek schodowych itd.

Programowanie można przeprowadzić w urządzeniu lub za pomocą zestawu do programowania LTS (CCT15860) w połączeniu z pamięcią zewnętrzną (CCT15861).

Urządzenie nie może sterować aplikacjami związanym z bezpieczeństwem. Wyjąć pamięć zewnętrzną po zaprogramowaniu.

Montaż, konfiguracja i obsługa

- 1 Montaż:
- 2 Przewody:
- 3 Elementy obsługi:
 - A Wyświetlacz czasu
 - B Status kanału
 - C Wyświetlacz daty
 - D Zaprogramowane czasy włączenia
 - E Wyświetlacz wschodu/zachodu słońca
 - F Wyświetlacz dni tygodnia
 - G Wyświetlacz aktywnych klawiszy
 - H Przycisk OK
 - I Przyciski wyboru
 - J Przycisk MENU
- 4 Ustawienie czasu, współrzędnych, języka itd. Struktura menu:

Dane techniczne

Kanaty: 1 (CCT15225), 2 (CCT15245)

Napięcie robocze: AC 230 V, 50/60 Hz

Pobór mocy: < 0,5 W

Znamionowe napięcie udarowe: 4 kV

Maks. pojemność przełączania: 16 A, AC 250 V, cosφ = 1

Min. pojemność przełączania: 10 mA, AC 230 V
100 mA, AC/DC 24 V

Pojemność przełączania: 10 A, AC 250 V, cosφ = 0,6

Rodzaj styku: styk μ

Klasa oprogramowania: A

Pamięć: 84 operacje przełączania

Tryb działania: typ 1 STU

Temperatura pracy: -30°C ... +55°C (urządzenie)
+5 °C ... +55 °C (wyświetlacz)

Dokładność czasu (typowa): ≤ ±0,25 s na dobę (25 °C)

Klasa ochrony: II w przypadku zalecanego montażu

Stożek ochrony: IP 20

Stożek zanieczyszczenia: 2

Moc znamionowa: ->

Urządzenie przy wyrzuceniu wymaga oddzielenia od odpadów domowych w oficjalnym punkcie zbiórki. Profesjonalny recykling chroni ludzi i środowisko przed potencjalnymi szkodliwymi skutkami.

Schneider Electric Industries SAS

W razie pytań natury technicznej prosimy o kontakt z krajowym centrum obsługi klienta.

schneider-electric.com/contact

Interruptor crepuscular programável IC Astro SMART

Para a sua segurança

PERIGO
PERIGO DE CHOQUE ELÉTRICO, EXPLOÇÃO OU ARCO ELÉTRICO

A instalação elétrica segura deve realizar-se apenas por profissionais especializados. Os profissionais especializados devem provar que possuem conhecimentos aprofundados nas seguintes áreas:

- Ligação a redes de instalação
- Ligação de vários dispositivos elétricos
- Instalação de cabos elétricos
- Normas de segurança, regulamentos e regras de cablagem locais

O incumprimento destas instruções tem como consequências a morte ou ferimentos graves.

Características do interruptor crepuscular

O Interruptor crepuscular programável IC Astro SMART com interruptor horário semanal controla as instalações luminosas de ruas, escadas exteriores, etc.

A programação pode ser efectuada no dispositivo ou com o software do kit LTS (CCT15860), juntamente com a pen USB (CCT15861).

O dispositivo não deve controlar aplicações relevantes em termos de segurança. Retire a pen USB após a programação.

Montagem, configuração e operação

- 1 Montagem:
- 2 Esquema de Ligação:
- 3 Elementos de operação:
 - A Indicação da hora
 - B Estado do canal
 - C Indicação da data
 - D Horas programadas para ligar
 - E Indicação de nascer/pôr-do-sol
 - F Indicação de dias da semana
 - G Indicação de teclas activas
 - H Botão OK
 - I Botões de selecção
 - J Botão MENU
- 4 Definir tempo, coordenadas, idioma, etc. Estrutura de menu:

Informação técnica

Canais: 1 (CCT15225), 2 (CCT15245)

Tensão de funcionamento: CA 230 V, 50/60 Hz

Consumo de energia: < 0,5 W

Tensão nominal de impulso: 4 kV

Capacidade de comutação máx.: 16 A, CA 250 V, cosφ = 1

Capacidade de comutação min.: 10 mA, CA 230 V
100 mA, CA/CC 24 V

Capacidade de comutação: 10A, CA 250 V, cosφ = 0,6

Tipo de contacto: contacto μ

Classe de software: A

Memória: 84 operações de comutação

Modo de acção: tipo 1 STU

Temperatura de funcionamento: -30 °C ... +55 °C (dispositivo)
namento: +5 °C ... +55 °C (ecrã)

Precisão de tempo (típica): ≤ ±0,25 s/dia (25 °C)

Classe de protecção: II para a instalação designada

Grau de protecção: IP 20

Grau de poluição: 2

Potência nominal: ->

Separar o dispositivo do restante lixo doméstico colocando-o num ponto de recolha oficial. A reciclagem profissional protege o ambiente e as pessoas de possíveis efeitos prejudiciais.

Schneider Electric Industries SAS

Para perguntas técnicas, queira contactar o Centro de Atendimento ao Cliente do seu país.

schneider-electric.com/contact

ro Întrerupător crepuscular programabil IC Astro SMART

Pentru siguranța dumneavoastră

⚠ PERICOL DE ELECTROCUTARE, EXPLOZIE SAU FORMARE DE ARC ELECTRIC

Instalarea electrică în condiții de siguranță se va executa doar de personal calificat. Personalul calificat trebuie să dispună de cunoștințe aprofundate în următoarele domenii:

- Conectarea rețelelor de internet
- Conectarea mai multor dispozitive electrice
- Montarea cablurilor electrice
- Norme de siguranță, normele și regulamentele locale de cablare

Nerespectarea acestor instrucțiuni, poate duce la moarte sau provocarea unor leziuni grave.

Familiarizarea cu întrerupătorul crepuscular

Întrerupătorul crepuscular programabil IC Astro SMART cu temporizator cu program săptămânal controlează sistemele de iluminat pentru străzi, scări exterioare etc. Programarea poate fi făcută pe dispozitiv sau cu software-ul Kit LTS (CCT15860) împreună cu stickul de memorie (CCT15861).

- Dispozitivul nu trebuie să controleze aplicațiile privind siguranța. Scoateți stickul de memorie după programare.

Montare, configurare și operare

- Montare: 🔧🔌👉
- Cablare: 🔌🔌
- Elemente de comandă: 👉
 - Afișaj oră
 - Stare canal
 - Afișaj dată
 - Timpi de PORNIRE programatei
 - Afișaj răsărit/apus
 - Afișaj cu zilele săptămânii
 - Afișare taste active
 - Buton OK
 - Butoane de selectare
 - Buton MENU
- Setare timp, coordonate, limbă etc. Structură meniu: 👤📄

Date tehnice

Canale: 1 (CCT15225), 2 (CCT15245)
Tensiune de funcționare: AC 230 V, 50/60 Hz
Consum de energie: < 0,5 W
Tensiune nominală impuls: 4 kV
Capacitate de comutare max.: 16 A, AC 250 V, cosφ = 1
Capacitate de comutare min.: 10 mA, AC 230V
100 mA, AC/DC 24V
Capacitate de comutare: 10A, AC 250 V, cosφ = 0,6
Tip de contact: contact μ
Clasă de software: A
Memorie: 84 de operațiuni de comutare
Mod de acționare: tip 1 STU
Temperatură de funcțio- -30 °C ... +55 °C (dispozitiv)
pare: +5 °C ... +55 °C (afișaj)
Precizie de timp (obișnuită): ≤ ±0,25 s/zi (25 °C)
Clasă de protecție: II pentru instalarea proiectată
Grad de protecție IP 20
Grad de poluare: 2
Putere nominală: -> 💡⚡W

🗑️ Depozitați aparatul separat de gunoiul menajer, la un punct oficial de colectare. Reciclarea profesională protejează oamenii și mediul înconjurător de eventualele efecte negative.

Schneider Electric Industries SAS

Dacă aveți întrebări tehnice, contactați Centrul de Asistență Clienți din țara dumneavoastră.

schneider-electric.com/contact

ru Сумеречный выключатель программируемый IC Astro - SMART

Техника безопасности

⚠ ОПАСНО ОПАСНОСТЬ ПОРАЖЕНИЯ ЭЛЕКТРИЧЕСКИМ ТОКОМ, ВЗРЫВА ИЛИ ДУГОВОГО ПРОБОЯ

Установка электрооборудования должна выполняться только квалифицированными специалистами с соблюдением правил техники безопасности. Квалифицированные специалисты должны иметь подтвержденную квалификацию в следующих областях:

- подключение к электрическим сетям;
- соединение электрических устройств;
- прокладка электрических кабелей;
- правила техники безопасности, местные нормы и правила электромонтажа.

Несоблюдение этих указаний приводит к смерти или серьезным травмам.

Ознакомление с сумеречным переключателем

Переключатель IC Astro SMART с функцией включения по дням недели управляет осветительными приборами на улице, внешних лестницах и т. п. Программирование выполняется на устройстве или с помощью программы Kit LTS (CCT15860) вместе с картой памяти (CCT15861).

- Не использовать для управления связанными с безопасностью устройствами. Вынуть карту памяти после программирования.

Монтаж, настройка и эксплуатация

- Монтаж: 🔧🔌👉
- Проводка: 🔌🔌
- Рабочие элементы: 👉
 - Отображение времени
 - Состояние каналов
 - Отображение даты
 - Программирование времени включения
 - Отображение расвета/заката
 - Отображение дней недели
 - Отображение активных кнопок
 - Кнопка ОК
 - Кнопки выбора
 - Кнопка МЕНЮ
- Установка времени, координат, языка и пр. Структура меню: 👤📄

Технические характеристики

Каналы: 1 (CCT15225), 2 (CCT15245)
Рабочее напряжение: 230 В пер. тока, 50/60 Гц
Потребляемая мощность: < 0,5 Вт
Расчетное импульсное напряжение: 4 кВ
Коммутационная способность, макс.: 16 A, 250 В пер. тока, cosφ = 1
Коммутационная спо- 10 mA, 230 В пер. тока
собность, мин.: 100 mA, 24 В пер./пост. тока

Коммутационная способность: 10 A, 250 В пер. тока, cosφ = 0,6
Тип контакта: μ-контакт
Класс программного обеспечения: A
Память: 84 операции переключения
Режим работы: тип 1 STU
Рабочая температура: -30 °C ... +55 °C (устройство)
+5 °C ... +55 °C (дисплей)
Точность определения времени (типовая): ≤ ±0,25 с/день (25 °C)
Класс защиты: II для указанной установки
Степень защиты: IP 20
Степень загрязнения: 2
Номинальная мощность: -> 💡⚡W

🗑️ Утилизацию устройства выполнять отдельно от бытовых отходов в официально установленных пунктах сбора. Профессиональная вторичная переработка защищает людей и окружающую среду от возможных негативных воздействий.

RU Соответствует техническим регламентам «О безопасности низковольтного оборудования», «Об электромагнитной совместимости»

Дата изготовления: смотрите на общей упаковке: год/неделя/день недели
Срок хранения: 3 года
Гарантийный срок: 18 месяцев
Уполномоченный поставщик в РФ: АО «Шнейдер Электрик»
Адрес: 127018, Россия, г. Москва, ул. Двинцев, д.12, корп.1
Тел. +7 (495) 777 99 90
Факс +7 (495) 777 99 92
http://www.schneider-electric.com/ru/ru/index.jsp

КК «< Төменвольтты құрал-жабдықтардың қауіпсіздігі туралы »», «<Электрмагнитті сәйкестік туралы »> техникалық регламенттерге сәйкес келеді

Дайындалған мерзімі: жалпы орамдағы мерзімді қараңыз: жыл/апта/аптаның күні
Сақтау мерзімі: 3 года
Келіпдік мерзімі: 18 ай
Уәкіл жеткізуші Қазақстан республикасында: «< ШНЕЙДЕР ЭЛЕКТРИК »> ЖШС
Мекен-жайы: Алматы қ., Қазақстан, Абай даңғ., 151/115, 12 қаба
Тел. +7 (727) 397 04 00
Факс. +7 (727) 397 04 05
http://www.schneider-electric.com/site/home/index.cfm/kz/

sl Programabilno stikalo svetlobno IC Astro - SMART

Za vašo varnost

⚠ NEVARNOST TVEGANJE ELEKTRIČNEGA UDARA, EKSPLOZIJE ALI PRESKOKA

Varno električno inštalacijo lahko izvedejo samo usposobljeni strokovnjaki. Usposobljeni strokovnjaki morajo dokazati, da imajo poglobljeno znanje na naslednjih področjih:

- priključitev na električno omrežje,
- priključitev več električnih priprav,
- polaganje električnih kablov.
- Varnostni standardi, lokalna pravila in predpisi za izvedbo napeljave

Neupoštevanje teh navodil povzroči smrt ali hude telesne poškodbe.

Seznanitev s svetlobnim stikalom

Programabilno svetlobno stikalo IC Astro SMART s tedensko stikalno uro krmili sisteme za ulično osvetlitev, sisteme za osvetlitev zunanjih stopnišč itd. Programiranje se lahko izvede na napravi ali s programsko opremo Kit LTS (CCT15860) v kombinaciji s pomnilniškim medijem (CCT15861).

- Naprava ne sme krmiliti varnostnih sistemov. Po programiranju odstranite pomnilniški medij.

Namestittev, nastavittev in upravljanje

- Namestittev: 🔧🔌👉
- Napeljava: 🔌🔌
- Upravljalni elementi: 👉
 - Prikaz časa
 - Stanje kanala
 - Prikaz datuma
 - Programirani časi vklopa
 - Prikaz sončnega vzhoda/zahoda
 - Prikaz dni v tednu
 - Prikaz aktivnih tipk
 - Gumb OK
 - Izbirna gumba
 - Gumb MENU
- Nastavittev časa, koordinat, jezika itd. Struktura menija: 👤📄

Tehnični podatki

Kanali: 1 (CCT15225), 2 (CCT15245)
Delovna napetost: AC 230 V, 50/60 Hz
Poraba moči: < 0,5 W
Nazivna impulzna napetost: 4 kV
Največja zmogljivost preklapljanja: 16 A, AC 250 V, cosφ = 1
Najmanjša zmogljivost preklapljanja: 10 mA, AC 230 V
100 mA, AC/DC 24 V
Zmogljivost preklapljanja: 10A, AC 250 V, cosφ = 0,6
Vrsta kontakta: kontakt μ
Razred programske opreme: A
Spomin: 84 preklopnih operacij
Način delovanja: tip 1 STU
Temperatura delovanja: od –30 °C do +55 °C (naprava)
od +5 °C do +55 °C (zaslon)

Točnost ure (tipična): ≤ ±0,25 s/dan (25 °C)
Razred zaščite: II pri predvideni namestitvi
Razred zaščite: IP 20
Stopnja onesnaženja: 2
Nazivna moč: -> 💡⚡W

🗑️ Naprave ne odvrzite med gospodinjске odpadke, temveč jo odnesite v zbirni center. Recikliranje varuje ljudi in okolje pred morebitnimi negativnimi vplivi.

Schneider Electric Industries SAS

Če imate tehnična vprašanja, se obrnite na center za pomoč strankam v vaši državi.

schneider-electric.com/contact

tr Programlanabilir alacakaranlık anahtarı IC Astro SMART

Güvenliğiniz için

⚠ TEHLİKE ELEKTRİK ÇARPMASI, PATLAMA VEYA ARK RİSKİ

Yalnızca eğitimli profesyoneller tarafından güvenli elektrik montajı yapılmalıdır. Eğitimli profesyonellerin şu alanlarda ileri düzey bilgisi olmalıdır:

- Kurulum ağlarına bağlanma
- Çeşitli elektrikli cihazların bağlanması
- Elektrik kablolarının döşenmesi
- Güvenlik standartları, yerel tesisat kuralları ve düzenlemeleri

Bu yönergelerin uygulanmaması ölüme ve ciddi yaralanmalara neden olabilir.

Alacakaranlık anahtarı hakkında

Haftalık zaman anahtarına sahip programlanabilir alacakaranlık anahtarı IC Astro SMART, sokaktaki ışık tesisleri, bina dışı merdivenler vs. kontrol eder. Programlama cihaz üzerinden veya akıllı telefon uygulaması Memory stick (CCT15861) ile birlikte Kit LTS Yazılımı (CCT15860) ile yapılabilir.

- Cihaz güvenlikle ilgili uygulamaları kontrol etmemelidir. Memory stick programlamadan sonra çıkarılmaldır.

Montaj, ayarlama ve kullanım

- Montaj: 🔧🔌👉
- Kablo yerleşimi: 🔌🔌
- Kullanım öğeleri: 👉
 - Zaman ekranı
 - Kanal durumu
 - Ekran tarihi
 - Programlı ON zamanları
 - Gün doğumu/gün batımı ekranı
 - Haftanın günleri ekranı
 - Aktif anahtar ekranı
 - OK butonu
 - Buton seçimi
 - MENU butonu
- Zaman, koordinat, dil vs. ayarlama Menü yapısı: 👤📄

Teknik veriler

Kanallar: 1 (CCT15225), 2 (CCT15245)
İşletim voltajı: AC 230 V, 50/60 Hz
Enerji tüketimi: < 0.5 W
Nominal darbe gerilimi: 4 kV
Maks anahtarlama kapasitesi: 16 A, AC 250 V, cosφ = 1
Min anahtarlama kapasitesi: 10 mA, AC 230V
100 mA, AC/DC 24V
Anahtarlama kapasitesi: 10A, AC 250 V, cosφ = 0.6
Kontakt tipi: μ-Kontakt
Yazılım sınıfı: A
Bellek: 84 anahtarlama işlemi:
Çalışma modu: tip 1 STU
Çalışma sıcaklığı: -30 °C ... +55 °C (cihaz)
+5 °C ... +55 °C (ekran)

Zaman doğruluğu (tipik): ≤ ±0.25 s/day (25 °C)
Koruma sınıfı: II belirlenmiş kurulum için
Koruma sınıfı: IP 20
Kirlilik derecesi: 2
Nominal güç: -> 💡⚡W

🗑️ Cihaz ev atıklarından ayrı bir şekilde resmi toplama noktasında bertaraf edilmelidir. Profesyonel geri dönüşüm, insanları ve çevreyi potansiyel negatif etkilere karşı korur.

Schneider Electric Industries SAS

Teknik sorularınız için lütfen ülkenizdeki müşteri hizmetleri merkezine başvurunuz.

schneider-electric.com/contact