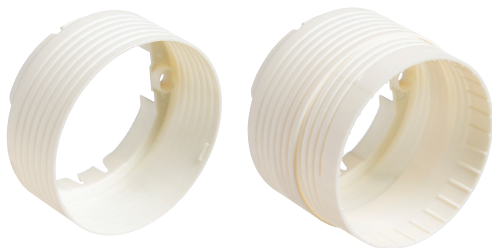


Nyhed

- Isoleringsringe til PL- og PV-dåser



Isoleringsring 6-26 mm for PL/PV-dåse (LK nr. 182A1205) Isoleringsring 6-50 mm for PL/PV-dåse (LK nr. 182A1013)

Isoleringsringene anvendes til en elektrisk isoleret forlængelse af dåserummet på PL- og PV-dåser.

Isoleringsringene har følgende egenskaber:

- Isoleringsring med patenteret justeringsmulighed
- Isoleringsringen er udført i selvslukkeligt materiale (850 °C glødetrådsprøve)
- Ringene klipses fast til dåsen
- Justeringsring 6-50 mm kan afkortes fra 30-50 mm og uden forlænger afkortes ned til 6 mm
- Justeringsring 6-26 mm kan afkortes ned til 6 mm
- Ringen har fang til lampeudtagskruerne

Så let er det...

Afkortning af isoleringsringen 6-26 mm foregår med en skævbider:

- Klip til den ønskede længde
- Buk og afriv overskydende materiale indad for at sikre problemfri brydning i materialet

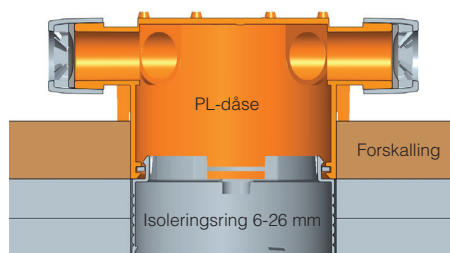


Afkortning af isoleringsringen fra 30 mm til 50 mm foregår ved at skru eller presse ringen ind til den ønskede længde.



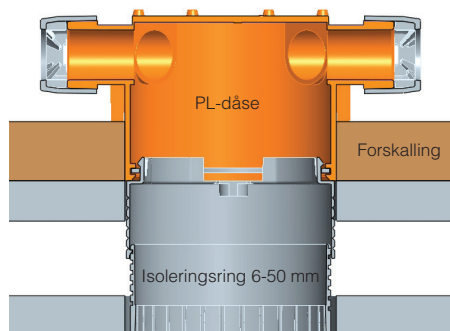
Montering

Pladeloft



Isoleringsring i pladeloft.

Nedsænket loft



Isoleringsring i nedsænket loft.