

ARGUS 360° loft PIR

ARGUS PIR Master IR
2 kanaler



Version	Produktnr.	EAN-nummer	EI-nummer
Polarhvid	MTN5511-1219	3606480702396	10 24 001 783

PIR til indendørs loftmontage

Sensormodulet detekterer bevægelige varmekilder (f.eks. mennesker) inden for et justerbart område og starter en timer.

Sensormodulet er udstyret med en lyssensor og en justerbar indstilling således, at belysningen kun tændes, når et specifikt lysniveau ikke er opfyldt. Når der er tilstrækkeligt naturligt lys, slukker loft PIR'en belysningen, selv når en person er til stede. Der kan monteres fjedertryk for manuel tænding af lys så PIR'en kun sikrer, at lyset bliver slukket når der ingen bevægelse har været i den indstillede tid.

PIR-enhederne monteres planforsænket på loft i eksisterende PL-dåser eller på udvendigt loft med et tilhørende underlag.

Ved hjælp af fjernbetjening kan man slukke eller tænde lyset, uafhængig af bevægelsesdetektering.

Tilbehør

Varetekst	Produktnr.	EAN-nummer	EI-nummer
ARGUS PIR-underlag rundt	MTN550619	3606485007854	10 24 001 848
ARGUS DIN-udvidelsesmodul	CCTDT5130	3606480468216	10 24 001 835
ARGUS IR-fjernbetjening	MTN5761-0000	3606480702075	10 26 002 476
ARGUS PIR 360 SLAVE	MTN5571-1019	3606480702426	10 24 001 819



Scan koden eller gå ind
på vores hjemmeside
www.schneider-electric.com/argus360/dk
og læs mere

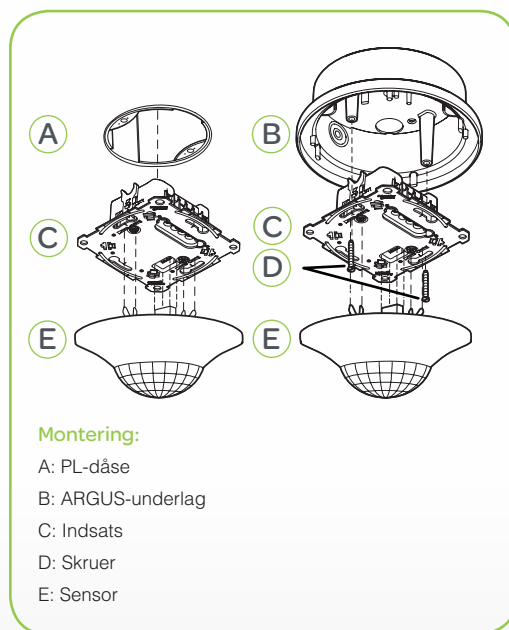
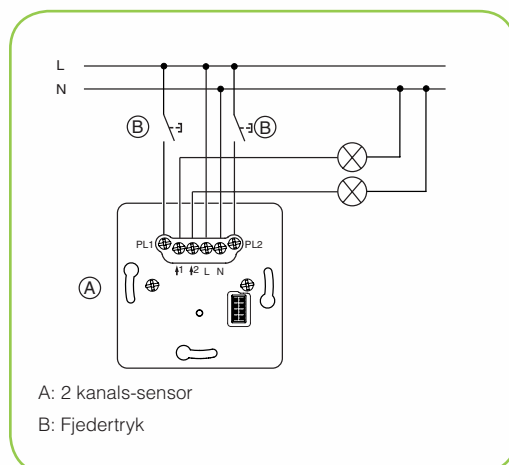
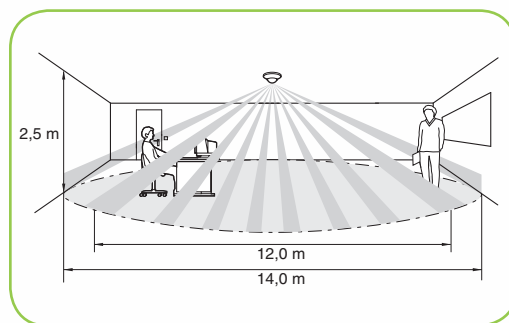
Schneider
Electric

Funktioner:

- > Styling af 2 udgange
- > Ekstern betjening via 2 indgange (slave eller fjedertryk)
- > Lysstyringen er afhængig af lysniveauet på kanal 1, mens ventilationsstyringen er uafhængig af lysniveauet på kanal 2

Egenskaber:

- > Nominel spænding: AC 220/230 V, 50/60 Hz
- > Nominel strøm: Maks. 10 A, $\cos \phi = 0,6$. Den samlede belastning på begge kanaler må ikke overskride 14 A
- > Udgange: 2 sluttekontakter
- > Maks. belastning pr. kontakt:
 - Glødelamper: 2200 W
 - Halogenlamper: 2000 W
 - Lavvolts-halogenlamper med viklet transformer: 500 VA
- > Elektronisk transformer: 1050 W
- > Kapacitiv belastning: 10 A, 140 μF
- > Energibesparende lamper: 100 VA
- > Motorbelastning: 1000 VA
- > Nul-leder: Kræves (3 ledersystemer)
- > Klemmer: Maks. 2x2,5 mm²
- > Detekteringsvinkel: 360°
- > 6 niveauer, 136 zoner og 4 PIR
- > Anbefalet monteringshøjde: 2,5 m
- > Rækkevidde:
 - Detektering af bevægelse \varnothing 14 m (ved en monteringshøjde på 2,5 m)
 - Detektering af tilstedeværelse \varnothing 12 m (ved en monteringshøjde på 2,5 m)
- > Følsomhed: Indstilles trinløst
- > Lysniveau: Indstilles trinløst mellem ca. 10 og 1000 lux
- > Tidsindstilling:
 - Kanal 1: Indstilles trinløst mellem ca. 10 sek. og ca. 30 min.
 - Kanal 2: Indstilles trinløst mellem ca. 5 min. og ca. 2 timer
- > IP 20.



Scan koden eller gå ind
på vores hjemmeside
www.schneider-electric.com/argus360/dk
og læs mere