



LK FUGA®	506D6702 - 506D0702
LK OPUS®	506N6702 - 506N5702 - 506N8702

⚠ ⚠ DANGER / FARE!

HAZARD OF ELECTRIC SHOCK, EXPLOSION OR ARC FLASH

- Turn off all power supplying this equipment before working on the equipment.
- Use a Voltage Tester of appropriate rating.

Failure to follow these instructions will result in death or serious injury.

RISIKO FOR ELEKTRISK STØD, EKSPLOSION ELLER LYSBUE

- Afbryd strømforsyningen til indsatsen, før der foretages arbejdsopgaver på indsatsen.
- Brug en spændingstester med passende måleangivelse.

Manglende overholdelse af disse instruktioner kan medføre død eller alvorlig personskade.

⚠ ⚠ DANGER / FARE!

HAZARD OF ELECTRIC SHOCK, EXPLOSION OR ARC FLASH

If the USB charger insert is installed to replace a socket-outlet, connect the earth wires (PE) together with a junction block in order to have earth line continuity for all the socket outlets of this electrical circuit.

Failure to follow these instructions will result in death or serious injury.

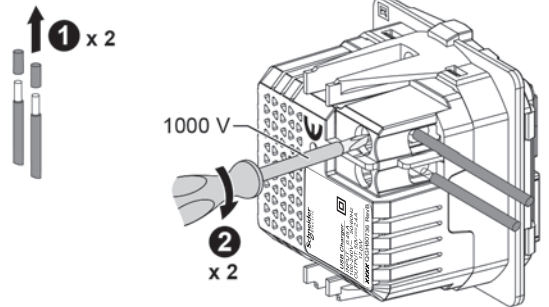
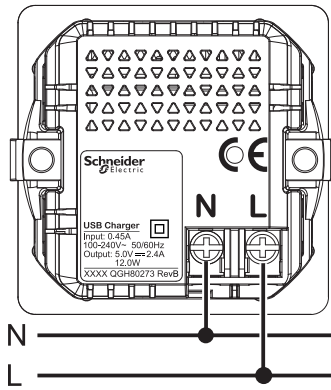
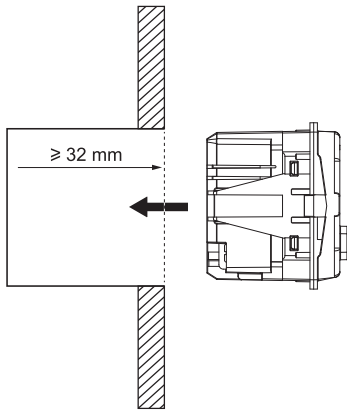
RISIKO FOR ELEKTRISK STØD, EKSPLOSION ELLER LYSBUE

Hvis USB strømforsyningen installeres for at erstatte en stikkontakt, skal jordledningerne (PE) videresløjfes med samlemuffer for at sikre jordforbindelse til alle stikkontakter.

Manglende overholdelse af disse instruktioner kan medføre død eller alvorlig personskade.

en Connection

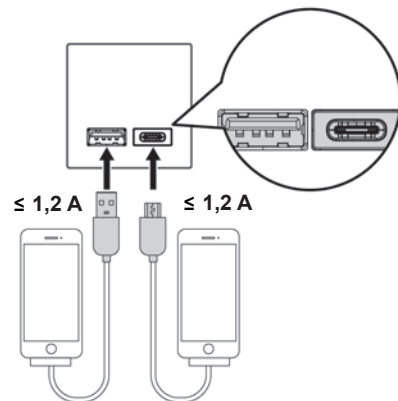
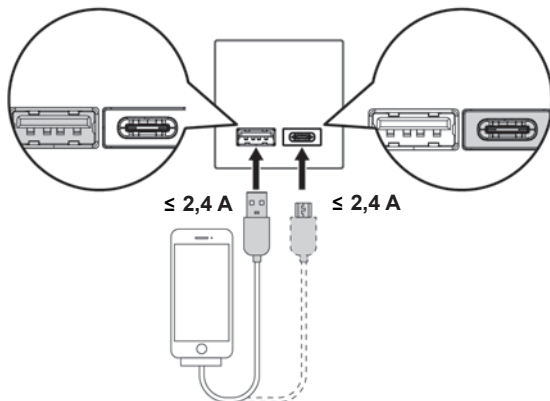
da Tilslutning



7 mm	0,75...2 x 2,5 mm ²	0,33 Nm	0,6 mm x 3,5 mm	

en Use

da Anvendelse



en Technical characteristics

USB type:	A and C
Nominal input voltage:	100-240 V
USB output voltage:	5 V= ±5 %
Nominal output current:	Maximum currents is 2.4 A if only one output port used, share the maximum 2.4 A current if use both of ports
Maximum output power:	12 W
Expected lifetime:	30000 h for ouput power 12 W
Overvoltage category:	OVC III
Degree of protection:	IP20
Operating temperature:	-5 °C...+35 °C
Average active efficiency:	>82 %
Efficiency at low load (10%):	>70 %
No-load power consumption:	<0.075 W

da Tekniske data

USB type:	A og C
Mærkespændning:	100-240 V
USB udgangsspænding:	5 V= ±5 %
Mærkestrøm:	Maksimal strømstyrke er 2,4 A, hvis der kun bruges en udgangsport, del den maksimale strømstyrke på 2,4 A, hvis begge porte bruges
Maksimal udgangseffekt:	12 W
Forventet levetid:	30.000 timer for en udgangseffekt på 12 W
Overspændingskategori:	OVC III
Kapslingsklasse:	IP20
Omgivelsestemperatur:	-5 °C...+35 °C
Gennemsnitlig effektivitet når aktiv:	>82 %
Effektivitet ved lav belastning (10%):	>70 %
Standbyforbrug:	<0,075 W