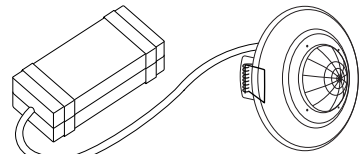
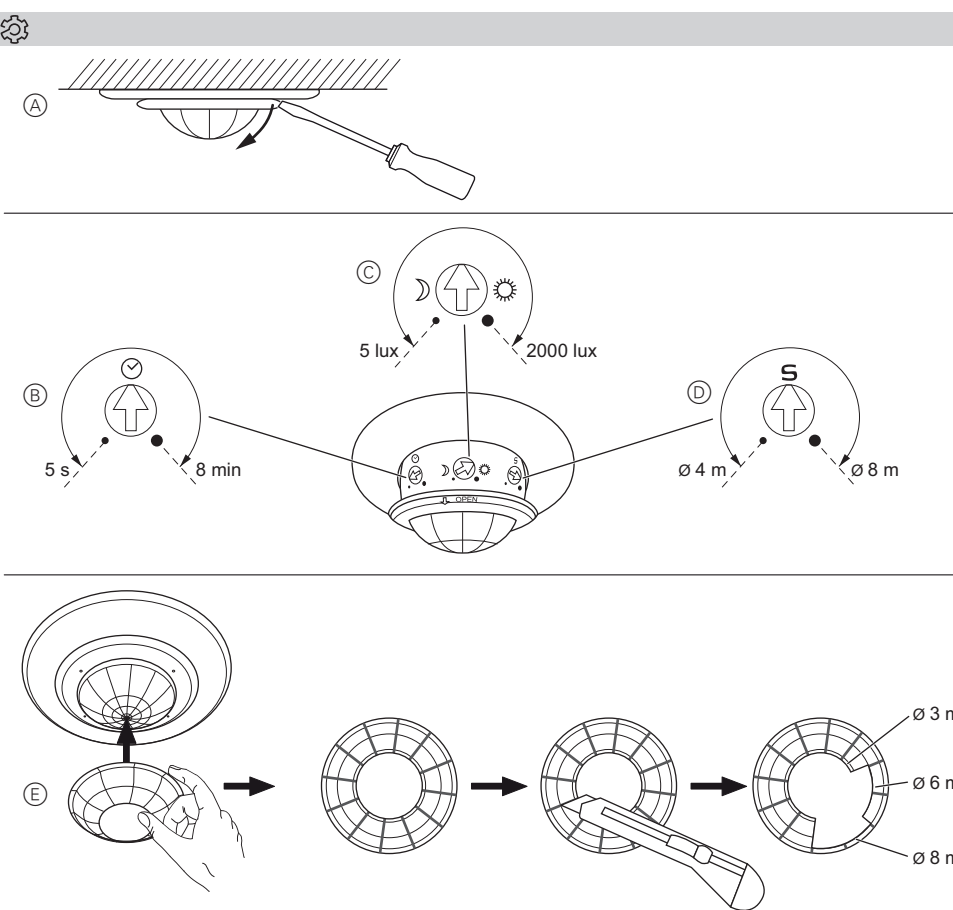
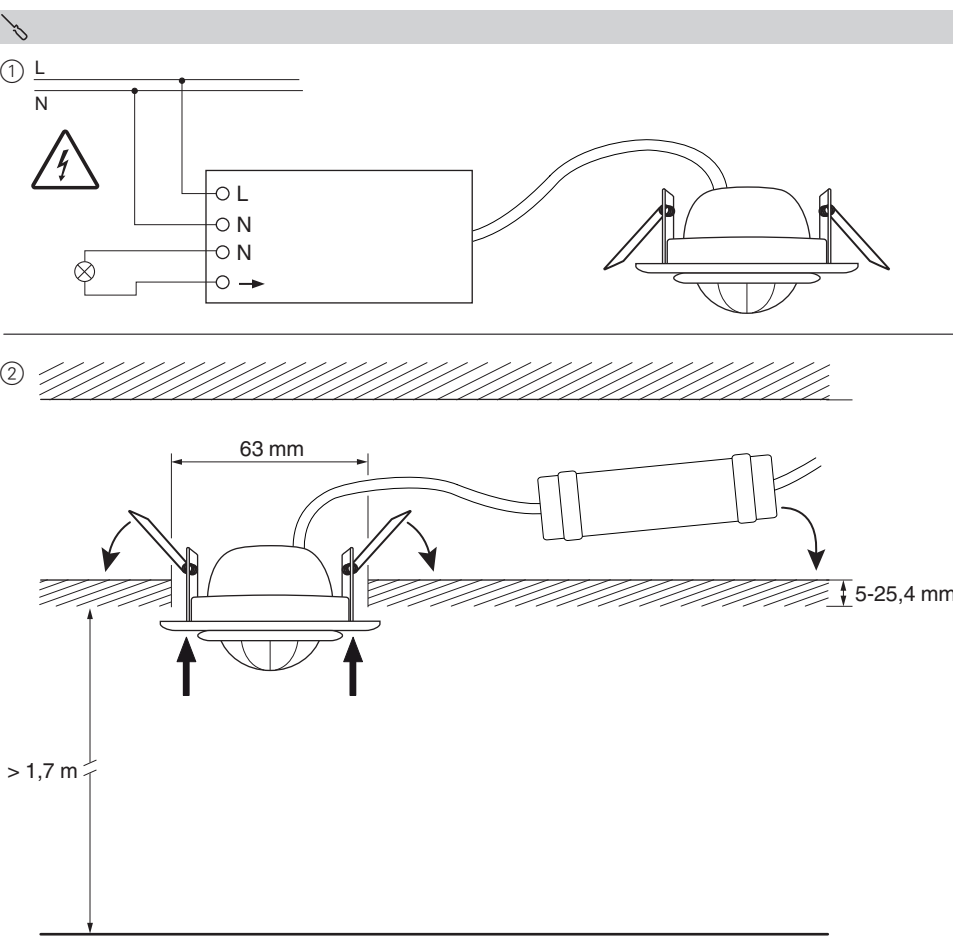
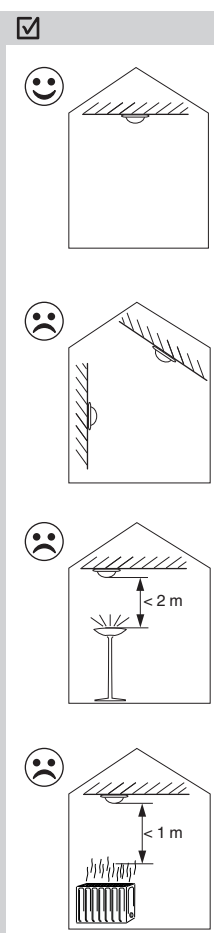
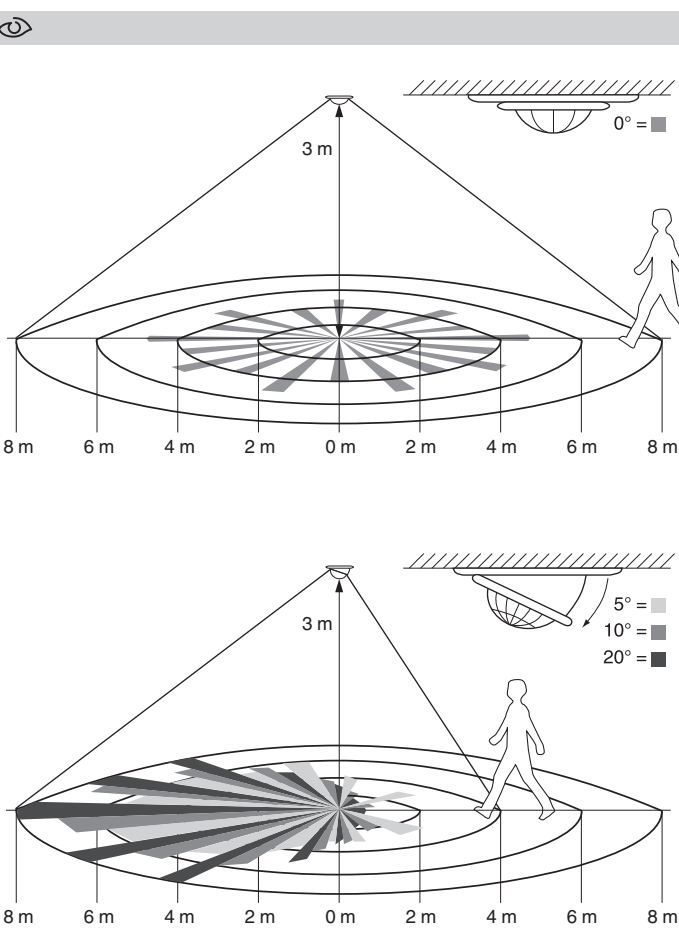
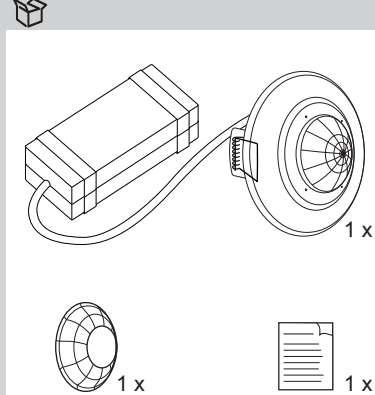


## ARGUS Standard



CCT56P001

360° nedsænket loft  
indendørs  
bevægelsesdetektor

## Af hensyn til din sikkerhed



## FARE

Fare for alvorlige skader på udstyret og fysiske kvæstelser, f.eks. fra brand eller elektrisk stød, pga. ukorrekt elektrisk installation.

En sikker elektrisk installation kan kun garanteres, hvis den ansvarlige har den grundlæggende viden på følgende områder:

- Tilslutning til installationsnetværker
- Tilslutning af forskellige elektriske apparater
- Trækning af elektriske kabler

Det er normalt kun kvalificerede fagfolk, som er uddannet inden for elektrisk installationsteknologi, der har disse kvalifikationer og denne erfaring. Hvis disse minimumskrav ikke overholdes eller på nogen som helst måde ikke respekteres, vil I/du som de/den eneste blive holdt ansvarlig(e) for alle skader på udstyret eller fysiske kvæstelser, som måtte resultere heraf.

## Information om bevægelsesdetektoren

360° nedsænket loft indendørs bevægelsesdetektor (efterfølgende kaldet **bevægelsesdetektoren**) til automatisk tænding registrerer varmekilder i bevægelse inden for sit detekteringsområde (passiv infrarød teknologi) og tænder for eksempel en lampe ved hver registrering i en indstillelig tidsperiode.

Bevægelsesdetektorens detekteringslysstyrke kan justeres, så den kun er aktiv, når lysforholdene i omgivelserne er under et vist niveau.

For information om det overvågede område, se

## Valg af installationssted

Bevægelsesdetektoren er kun beregnet til indendørs montering på hængeloft (f.eks. kontor, entré).

Bevægelsesdetektoren skal installeres, så der ikke befinder sig lys- eller varmekilder inden for det overvågede område for at undgå, at den tænder uønsket.

For information om installationsstedet, se

## Montering af bevægelsesdetektoren

For information om installation, se



Når der tændes for forsyningsspændingen, går der ca. 60 sek. (initialisering), før bevægelsesdetektoren er klar til brug.

Test og indstilling af  
bevægelsesdetektoren

For information om betjeningselementerne, se

## Test

- 1 Vip bevægelsesdetektorens hoved (A) så langt som muligt.
- 2 Indstil overløbstid (B) til en minimumsværdi på 5 sek.
- 3 Indstil detekteringslysstyrke (C) til en maksimumsværdi på 2000 lx.
- 4 Indstil den højeste sensitivitet (D) til det maksimale detekteringsområde  $\varnothing$  8 m.
- 5 Gå rundt på det overvågede område, og tjek, om bevægelsesdetektoren tænder som ønsket.

## Justering af detekteringsområdet

- 1 Tilpas sensitivitet (D) for at justere detekteringsområdets størrelse.
- 2 Justér hældningen af bevægelsesdetektorens hoved (A) for at tilpasse indstillingen af detekteringsområdet.
- 3 Begræns detekteringsområdet yderligere ved at montere plastikaftdækning (E). Skær det ønskede detekteringsområde op.

## Indstilling

- 1 Indstil den ønskede detekteringslysstyrke (C):  
5 lx = mørkt, 2000 lx = dagslys.
- 2 Indstil den ønskede overløbstid (B).

Lysdiode-displayet lyser op, når bevægelsesdetektoren registrerer en bevægelse.

## Hvad skal jeg gøre, hvis der er et problem?

## Belastninger er ikke tilkoblet.

- Sørg for spændingsforsyning.
- Forøg sensitivitet (D).
- Forøg detekteringslysstyrke (C).

## Belastninger er kortvarigt tilkoblet og frakoblet igen.

- Undgå reflekterende overflader i bevægelsesdetektorens detekteringsområde.
- Forøg omgivelsestemperatur. Følersensitiviteten stiger, når omgivelsestemperaturen falder.

## Belastninger er permanent tilkoblet.

- Kontrollér bevægelsesdetektorens tilslutning.
- Reducér overløbstid (B).
- Forøg afstanden mellem bevægelsesdetektoren og alle varme-, klima- eller ventilationsanlæg.

## Tekniske data

Netspænding:	AC 220-240 V, 50 Hz
<b>Belastning</b>	
Glødelamper:	maks. 1000 W
Halogenlamper:	maks. 12 V/250 VA
Lysstofrør:	maks. 200 VA
Energisparepærer:	maks. 3 x 23 W
Detekteringsområde ved en monteringshøjde på 3 m:	maks. 360°/ $\varnothing$ 8 m
Overløbstid:	5 sek. til 8 min.
Detekteringslysstyrke:	5-2000 lx
Sensitivitet:	$\varnothing$ 4-8 m
Sikring:	10 A brydekontakt

## Vedligeholdelse og pleje

Rengør linsen og huset med en fugtig klud, hvis beskidt.

## Schneider Electric Industries SAS

Kontakt kundeservicecentret i dit land, hvis du har tekniske spørgsmål.

www.schneider-electric.com