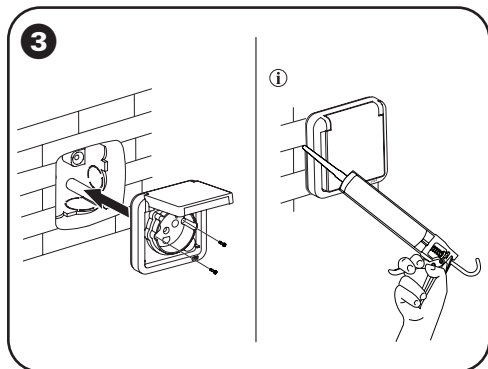
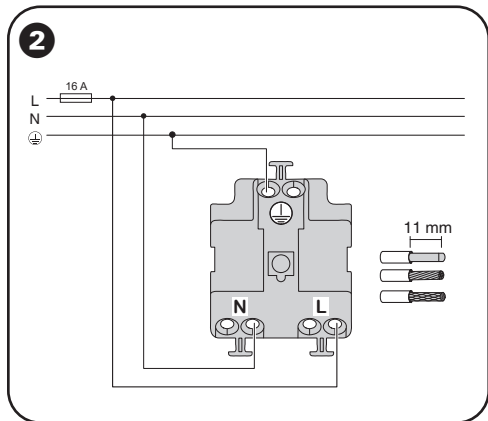
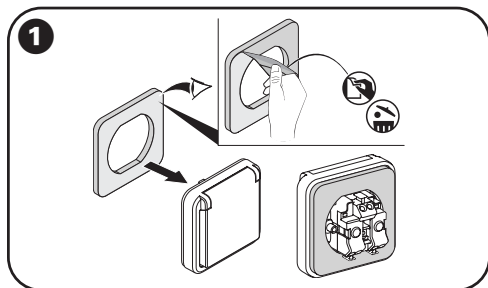


520M5020

520M5021



Om dette produkt

LK OPUS® 74 pakningen benyttes ved planforsænket montering af OPUS 74 indsats på ujævne overflader. Pakningen bidrager til en bedre tætning mellem indsats og den ujævne væg, og beskytter derved installationen bedre mod vand- og støvindtrængen. Bemærk at installationen stadig ikke overstiger IP44.

1 Montering af pakningen

Fjern beskyttelsespapiret fra pakningens bagside, og påsæt pakningens klæbende side centreret på indsatsens bagside.

2 Tilslutning af indsats

⚠ ⚠ FARE

FARE FOR ELEKTRISK STØD, EKSPLOSION ELLER LYSBUER

Af hensyn til sikkerheden må den elektriske installation kun udføres af kvalificerede fagfolk. Kvalificerede fagfolk skal kunne dokumentere omfattende viden inden for følgende områder:

- Tilslutning til installationsnetværk
- Tilslutning af forskellige elektriske enheder
- Trækning af elektriske kabler
- Sikkerhedsstandarder, regler og regulativer for lokal ledningsføring

Hvis du ikke er el-uddannet fagperson, følg da Sikkerhedsstyrelsens instruktioner om hvad man selv må installere på: <https://www.sik.dk/privat/goer-det-sikkert/el/goer-det-selv>

Personer kan komme i livsfare eller alvorligt til skade, hvis disse instrukser ikke overholdes.

3 Montering af indsats

VIGTIGT: vær opmærksom på at væggen ujævnhed kan overstige pakningens tætningsevne. Hvis indsatsen ikke slutter tæt mod væggen hele vejen rundt, anbefales det at tætnes med egnet silikonemateriale.

Varemærke

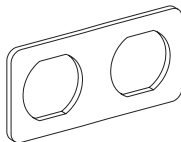
LK OPUS® 74 er et varemærke ejet af Schneider Electric, dets datterselskaber og tilknyttede virksomheder.

Lauritz Knudsen

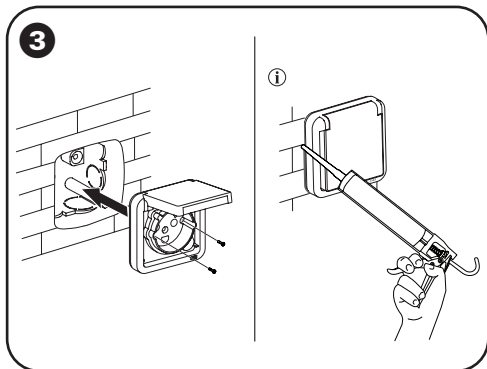
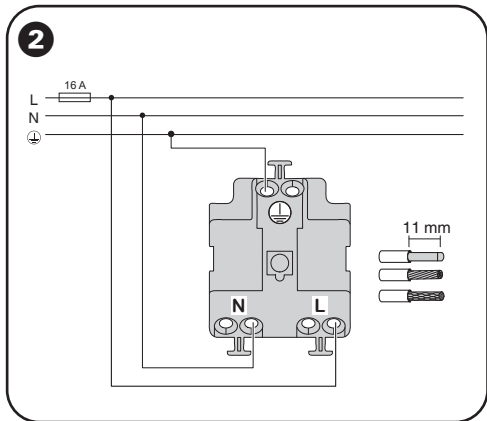
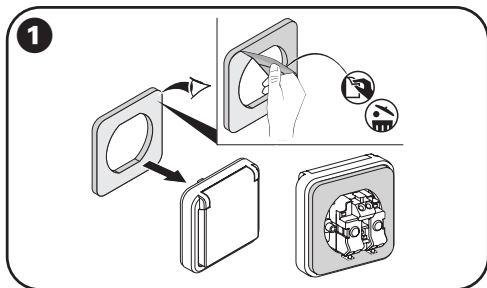
Har du tekniske spørgsmål, venligst kontakt Schneider Electric A/S, Laurtrupvang 1, 2750 Ballerup, tlf. +45 35 15 90 00, www.lk.dk



520M5020



520M5021

**About this product**

The LK OPUS® 74 insert accessories pack 1-module and 2 modules (hereinafter referred to as gasket) helps to create a seal between the insert and the uneven wall surface, protecting your installation area from the external environment. It helps in safeguarding the insert against dust and water, preventing it from entering the insert.

1 Installation of the gasket

Affix the adhesive side of the gasket on the rear side of the insert.

2 Electrical connections**⚠ ⚠ DANGER****HAZARD OF ELECTRIC SHOCK, EXPLOSION, OR ARC FLASH**

Safe electrical installation must be carried out only by skilled professionals. Skilled professionals must prove profound knowledge in the following areas:

- Connecting to installation networks.
- Connecting several electrical devices.
- Laying electric cables.
- Safety standards, local wiring rules and regulations.

If you are not a skilled professional, it is essential to follow the Danish Safety Authority guidelines to determine what installations you are permitted to do yourself on: <https://www.sik.dk/privat/goer-det-sikkert/el/goer-det-selv>

Failure to follow these instructions will result in death or serious injury.

3 Mounting the insert

IMPORTANT: In case of uneven wall surfaces, ensure suitable plastering is done or cover with an appropriate material.

Trademarks

OPUS® is a trademark and the property of Schneider Electric SE, its subsidiaries and affiliated companies.

Lauritz Knudsen

If you have technical questions, please contact Schneider Electric Danmark A/S, Lautrupvang 1, 2750 Ballerup, Phone: +45 88 30 20 00, www.lk.dk