

PlusLink Expander

Notice d'utilisation



Art.-Nr. CCTDT5130

**Pour votre sécurité****DANGER****Risque de mort par choc électrique.**

Tous les travaux sur l'appareil doivent être impérativement effectués par des membres du personnel électrique compétent et qualifié. Respectez les prescriptions nationales.

**DANGER****Risque de mort par choc électrique.**

PlusLink est sous tension électrique, y compris lorsque l'appareil est à l'arrêt. Avant tous travaux sur l'appareil, déconnectez-le impérativement de l'alimentation électrique à l'aide du fusible du circuit d'entrée. Si une ou plusieurs lignes PlusLink sont équipées de fusibles distincts dans votre installation, elles ne sont pas électriquement isolées l'une de l'autre. Dans ce cas, nous recommandons d'utiliser le PlusLink Expander.

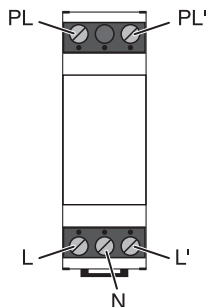


Tous les appareils raccordés à une ou plusieurs lignes PlusLink doivent être raccordés à la même phase.

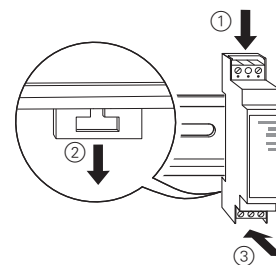
Apprendre à connaître le PlusLink Expander

Le PlusLink Expander (appelé ci-dessous **PL Expander**) doit être intégré dans une ou plusieurs lignes PL si celles-ci sont protégées par au moins 2 disjoncteurs.

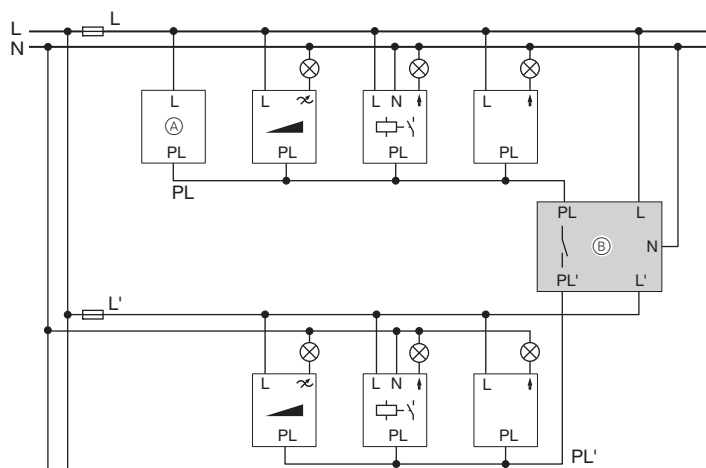
Si (p. ex. dans l'éventualité d'une erreur ou pour des tâches de maintenance), l'enclenchement du disjoncteur est bloqué, le PL Expander déconnectera également la ligne PL automatiquement. Ceci est nécessaire, car sinon la ligne PL continuerait à être sous tension via les autres disjoncteurs.

Connexions**Installation du PL Expander**

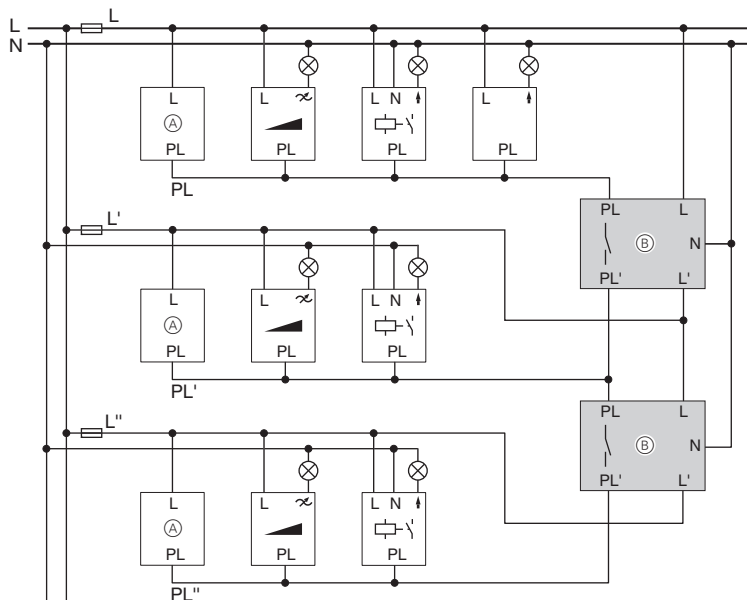
Il est installé sur un rail DIN TH35 selon la directive EN 60715.

**Connexion du PL Expander****Exemple d'installation 1**

- 2x disjoncteur, 1x commande de poste secondaire (A), 1x PL Expander (B).
- Deux pièces, p. ex. salle de séjour et entrée.
- Commande de poste secondaire installée dans l'entrée, avec commande globale à travers les deux pièces.

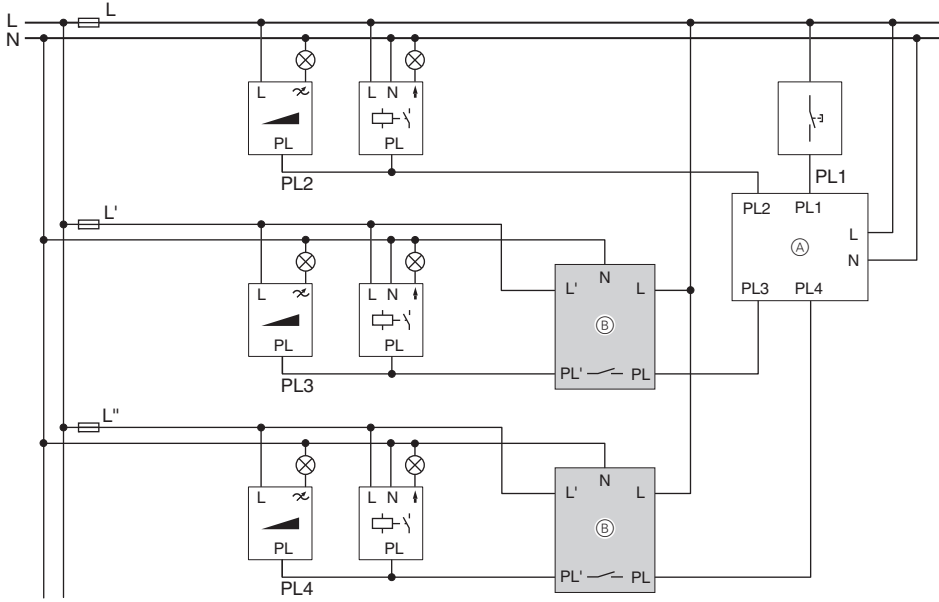
**Exemple d'installation 2**

- 3x disjoncteur, 3x commande de poste secondaire (A), 2x PL Expander (B).
- Trois pièces, p. ex. salle de séjour, entrée, cuisine.
- Commandes de postes secondaires installées dans chaque pièce, avec commande globale à travers toutes les pièces.



Exemple d'installation 3

- 3x disjoncteur, 1x commande de poste secondaire (A), 2x PL Expander (B).
- Trois pièces, p. ex. salle de séjour, entrée, cuisine.
- Commande centrale installée dans l'entrée, avec commande globale de scénario à travers toutes les pièces.
- Bouton « panique » sur la ligne PL 1



Caractéristiques techniques

Tension du réseau :	CA 220/230 V ~
Connexions :	5 bornes à vis pour max. 4 mm ²
Conducteur neutre :	requis
Indice de protection :	IP20
Largeur de l'appareil :	1 module = 18 mm

Schneider Electric Industries SAS

35, rue Joseph Monier
F - 92500 Reuil-Malmaison

Tél: +33 0825 012 999

<http://www.schneider-electric.fr>

En raison de l'évolution des normes et du matériel, les caractéristiques indiquées par les textes et les images de ce document ne nous engagent qu'après confirmation par nos services.