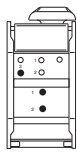


KNX Logic module Basic REG-K

Bruksanvisning



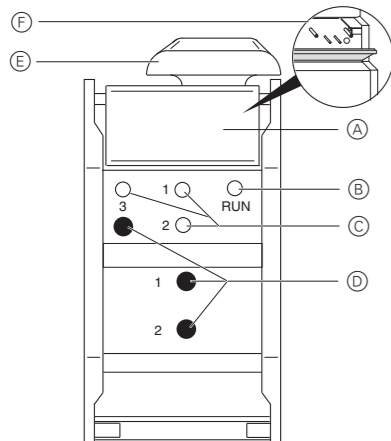
Art.nr MTN676090

Beskrivelse av modulen

Bas DIN-K KNX-logikmodulen (i fortsætningen **modul**) underlættar styrings- og reguleringsåtgärder. De mottagna busstelegrammen tolkas och hanteras enligt programmerade logikfunksjoner.

Programmeringen görs via ETS.

Montering sker på EN 60715 DIN-skenor.

Anslutningar, indikeringar och manöverelement

- A Klaff, öppnas framåt
- B Drift-LED (grön)
- C Kanal-LED (gul) 1-3 för D
- D Funktionsknappar 1-3
- E Kabelskydd
- F Bakom klaffen: bussanslutningsklämma, programmeringsknapp och programmerings-LED (röd)

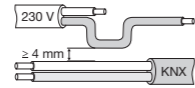
i De 3 funktionsknapparna har ingen funktion vid leverans från fabriken. Knapparna och deras respektive funktion måste aktiveras i ETS.

Montering av modulen**VARNING**

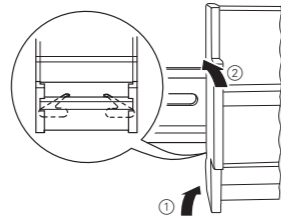
Risk för livshotande skador p.g.a. elektrisk ström.

Apparaten kan skadas.

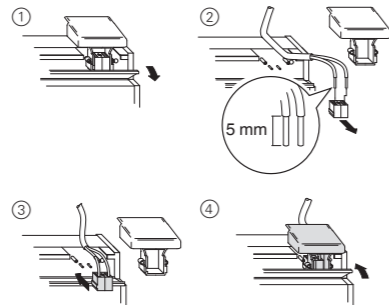
Upprätthåll säkerhetsavståndet enligt IEC 60664-1. Det måste vara minst 4 mm mellan de individuella ledarna i 230 V-kabeln och KNX-kabeln.



- ① Placera modulen i DIN-skenan med låsfjädern nedåt och släpp ned den i skenan.



- ② Anslut KNX.

**Idrifttagning av modulen**

- ① Tryck på programmeringsknappen: programmeringslysdioden tänds.
- ② Ladda in den fysiska adressen och applikationen i apparaten från ETS.

programmeringslysdioden slocknar.

Driftlysdioden tänds: applikationen har laddats och apparaten är klar att användas.

Manövrering av modulen

- ① Enable the LEDs and push-button operation in the ETS.
- ② Program the keys or LEDs with logic functions (links, disable and time functions, etc.).
- ③ Load the application into the device.



You can activate and check logic functions directly on the device with the channel keys (e.g. in building site operation) without having to retrieve the ETS each time. Only one logic function per key can be programmed in the ETS.



The programmed logic functions can be optically monitored via the LEDs (LED on: logic function enabled; LED off: logic function deactivated or malfunction). Only one logic function per key can be programmed in the ETS.

Status-LED

Drift-LED (grön)	Programmerings-LED (röd)	Kanal-LED (gul)	
-	Tänd	-	Applikationen laddas
Tänd	-	-	Normal drift
Tänd	-	Tänd	Kanal med funktion aktiverad i ETS

Drift-LED (grön)	Programmerings-LED (röd)	Kanal-LED (gul)	
Tänd	-	-	Normal drift
Släckt	-	-	Ingen bus-spänning
Tänd	-	Tänds vid aktivering	Kanal med funktion aktiverad i ETS

Tekniska data

Försörjning: via KNX 24 V DC, max. 17,5 mA

Manöverelement: 1 programmeringsknapp
1 knapp för manuell drift
1 kanalknapp per kanal

Indikeringselement: 1 LED (röd): programmering
1 LED (grön): RUN
1 LED (röd): manuell drift
1 LED (gul) per kanal: status

Omgivningstemperatur:

Användning: -5 °C till +45 °C

Omgivning: Kan användas på höjder upp till 2000 m över havet

KNX-anslutning: Två 1 mm-stift för bussanslutningsklämma

Apparatens bredd: 45 x 102 x 65 mm (H x B x D)

Schneider Electric Industries SAS

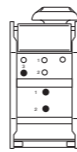
Vid tekniska frågor ska du kontakta kundservicecentret i ditt land.

www.schneider-electric.com

Den här produkten ska monteras, anslutas och användas i enlighet med rådande standarder och/eller installationsföreskrifter. Eftersom standarder, specifikationer och konstruktioner ändras ibland ska du alltid kontrollera att informationen i denna publikation stämmer.

KNX Logic module Basic REG-K

Driftsinstrukser



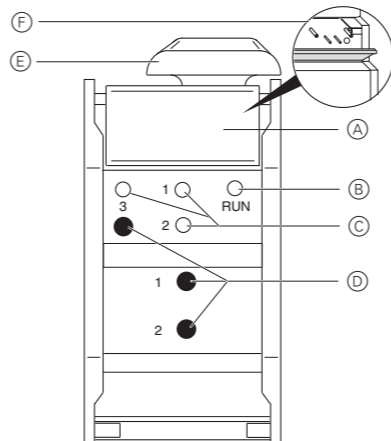
Art.nr. MTN676090

Bli kjent med modulen

Basis-DIN-K KNX logikkmodul (heretter kalt **modulen**) forenkler kontroll- og reguleringsoppgaver. Mottatte busstelegrammer tolkes og prosesseres i henhold til programmerbare logiske funksjoner.

Den programmeres via ETS.

For montering på EN 60715 DIN-skiner.

Forbindelser, display og betjeningslementer

- A Vipp fremover for å åpne
- B Drifts-LED (grønn)
- C Kanal-LED (gul) 1-3 for D
- D Funktionsknapp 1-3
- E Kabelbeskyttelse
- F Bak klaffen: Busstilkoblingsklemme, programmeringsknapp og programmerings-LED (rød)

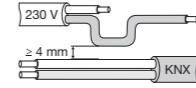


De 3 funktionsknappene har ingen funksjon ved levering. Knapper og tilhørende funksjoner må først aktiveres i ETS.

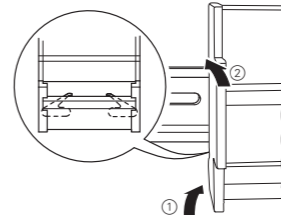
Montering av modulen**ADVARSEL**

Livsfare på grunn av elektrisk strøm. Apparatet kan komme til skade.

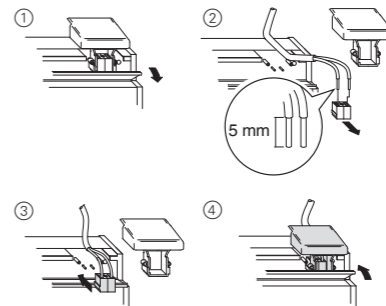
Sørg for sikkerhetsavstand iht. IEC 60664-1. Det må være minst 4 mm mellom de ulike lederne i 230 V-forsyningsledningen og KNX-kabelen.



- ① Sett inn modulen i DIN-skinen med klemmefjæren vendt ned, og heng den opp i skinen.



- ② Tilkoble KNX.

**Idriftsetting av modulen**

- ① Trykk på programmeringsknappen: Programmerings-LED-en lyser.
- ② Last inn den fysiske adressen og applikasjonen på enheten via ETS.

Programmerings-LED-en slukker.

Drifts-LED-en lyser: Applikasjonen er lastet inn og enheten er klar til bruk.

Betjening av modulen

- ① Enable the LEDs and push-button operation in the ETS.
- ② Program the keys or LEDs with logic functions (links, disable and time functions, etc.).
- ③ Load the application into the device.



You can activate and check logic functions directly on the device with the channel keys (e.g. in building site operation) without having to retrieve the ETS each time. Only one logic function per key can be programmed in the ETS.



The programmed logic functions can be optically monitored via the LEDs (LED on: logic function enabled; LED off: logic function deactivated or malfunction). Only one logic function per key can be programmed in the ETS.

Status-LED

Drifts-LED (grønn)	Programmerings-LED (rød)	Kanal-LED (gul)	
-	PÅ	-	Applikasjonen lastes
På	-	-	Normal drift
På	-	På	Kanal uten funksjon aktivert i ETS

Drifts-LED (grønn)	Programmerings-LED (rød)	Kanal-LED (gul)	
På	-	-	Normal drift
Av	-	-	Ingen bus-spänning
På	-	Lyser ved aktivering	Kanal uten funksjon aktivert i ETS

Tekniske data

Strømforsyning: Via KNX DC 24 V, maks. 17,5 mA

Betjeningslementer: 1 programmeringsknapp
1 knapp for manuell drift
1 kanalknapp per kanal

Visningslementer: 1 LED (rød): Programmering
1 LED (grønn): RUN
1 LED (rød): Manuell betjening
1 LED (gul) per kanal: Status

Omgivelses temperatur:

Betjening: -5 °C til +45 °C

Omgivelser: Kan brukes i høyder opp til 2000 m over havets overflate (moh.)

KNX-tilkobling: To 1 mm-stifter for busstilkoblingsklemme

Apparatbredde: 45 x 102 x 65 mm (H x B x D)

Schneider Electric Industries SAS

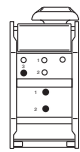
Ta kontakt med kundesenteret i ditt land hvis du har tekniske spørsmål.

www.schneider-electric.com

Dette produktet må installeres, kobles til og brukes i samsvar med gjeldende standarder og/eller installasjonsföreskrifter. Eftersom standarder, spesifikasjoner og utforming kan bli endret, bør du alltid be om bekreftelse av informasjon i denne publikasjonen.

KNX Logic module Basic REG-K

Käyttöohjeet



Tuotenumero MTN676090



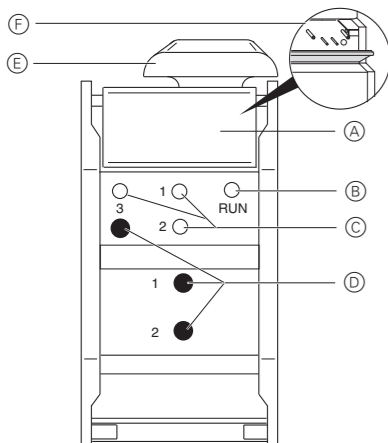
Moduuliin tutustuminen

Basic REG-K KNX -logiikkamoduuli (jäljempänä **moduuli**) mahdollistaa ohjaus- ja säätötehtävät. Vastaanotetut väyläviestit tulkitaan ja käsitellään ohjelmoitavien loogisten toimintojen perusteella.

Se on ohjelmoitu ETS:n kautta.

Soveltuu asennettavaksi DIN-kiskoihin EN 60715.

Liitännät, näytöt ja käyttölaitteet



- (A) Lläppä, avataan eteenpäin kääntämällä
- (B) Toiminnon LED-valo (vihreä)
- (C) Kanavan LED-valo (keltainen) 1-3 D
- (D) Toimintopainikkeet 1-3
- (E) Kaapelisuojaus
- (F) Lläpän takana: Väyläliitäntäpääte, ohjelmointipainike ja ohjelmoinnin LED-valo (punainen)

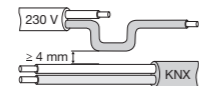
i Kolmella toimintopainikkeella ei ole toimintoa laitteen tullessa tehtaalta. Painikkeet ja niiden toiminnot on otettava käyttöön ETS:ssä.

Moduulin asennus

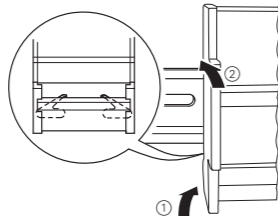


VAROITUS

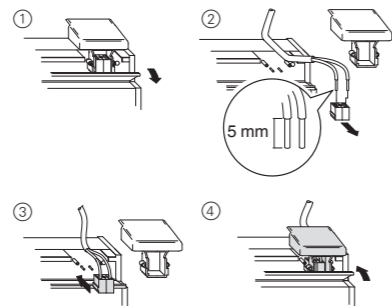
Sähkövirta voi aiheuttaa kuolemaan johtavan tapaturman. **Laitte saattaa vaurioitua.** Varmista, että turvaväli vastaa standardia IEC 60664-1. 230 voltin kaapelin yksittäisten johtimien ja KNX-kaapelin välille on jätettävä vähintään 4 mm väli.



① Asenna moduuli DIN-kiskoon kiinnitysjosui alapäin ja kiinnitä se kiskoon.



② Liitä KNX.



Moduulin käyttöönotto

- ① Paina ohjelmointipainiketta: Ohjelmoinnin LED-valo syttyy.
- ② Lataa fyysinen osoite ja sovellus ETS:stä laitteelle. Ohjelmoinnin LED-valo sammuu.

Käytön LED-valo syttyy: Sovelluksen lataus onnistui; laite on toimintakuntoinen.

Moduulin käyttö

- ① Enable the LEDs and push-button operation in the ETS.
- ② Program the keys or LEDs with logic functions (links, disable and time functions, etc.).
- ③ Load the application into the device.

i You can activate and check logic functions directly on the device with the channel keys (e.g. in building site operation) without having to retrieve the ETS each time. Only one logic function per key can be programmed in the ETS.

i The programmed logic functions can be optically monitored via the LEDs (LED on: logic function enabled; LED off: Logic function deactivated or malfunction). Only one logic function per key can be programmed in the ETS.

Tilan LED-valo

Toiminnon LED-valo (vihreä)	Ohjelmoinnin LED-valo (punainen)	Kanavan LED-valo (keltainen)	
-	PALAA	-	Sovellus on ladataan.
Päällä	-	-	Normaali toiminta
Päällä	-	Päällä	Toimintokanava otettu käyttöön ETS:ssä

Toiminnon LED-valo (vihreä)	Ohjelmoinnin LED-valo (punainen)	Kanavan LED-valo (keltainen)	
Päällä	-	-	Normaali toiminta
Pois päältä	-	-	Ei väyläjännitettä
Päällä	-	Sytyy aktiivoinnin yhteydessä	Toimintokanava otettu käyttöön ETS:ssä

Tekniset tiedot

Virtalähde: KNX DC 24 V, maks. 17.5 mA
 Käyttölaitteet: 1 ohjelmointipainike
 1 käsikäyttöpainike
 1 kanavapainike kanavaa kohden
 Näyttölaitteet: 1 LED (punainen): ohjelmointi
 1 LED (vihreä): RUN
 1 LED (punainen): käsikäyttö
 1 LED (keltainen) kanavaa kohden: tila
 Ympäristön lämpötila:
 Käyttö: -5 °C ... +45 °C
 Ympäristö: Voidaan käyttää enintään 2 000 m korkeudessa merenpinnasta (MSL)
 KNX-liitäntä: kahden 1 mm koskettimen kautta väyläliitäntäpääteelle
 Laitteen leveys: 45 x 102 x 65 mm (K x L x S)

Schneider Electric Industries SAS

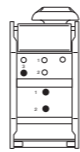
Voit esittää teknisiä kysymyksiä maasi asiakaspalveluun.

www.schneider-electric.com

Tuote on asennettava, kytkettävä ja sitä on käytettävä vallitsevien standardien ja/tai asennussäännösten mukaisesti. Vahvista aina tämän julkaisun tiedot koska standardit, tekniset tiedot ja muotoilut muuttuvat ajoittain.

KNX Logikmodul Basic DIN

Betjeningsvejledning



Art.nr. MTN676090



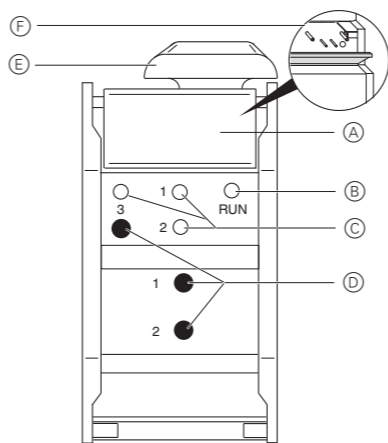
Information om modulet

Basic DIN KNX logikmodul (efterfølgende kaldet **modul**) udfører kontrol- og reguleringsopgaver. De modtagne bustelegrammer analyseres og behandles efter de programmerbare logikfunktioner.

Det programmeres via ETS.

Til installation på DIN-skinne EN 60715.

Tilslutninger, displays og betjeningselementer



- (A) Klapp, åbnes fremad
- (B) Driftslysdioder (grøn)
- (C) Kanallysdiode (gul) 1-3 for D
- (D) Funktionstaster 1-3
- (E) Kabeldæksel
- (F) Bag klappen: Bustilslutningsterminal, programmeringsknop og programmeringslysdioder (rød)

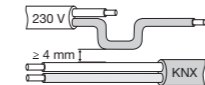
i De 3 funktionstaster har ingen tildelt funktion fra fabrikken. Tasterne og deres funktioner skal først aktiveres i ETS.

Montering af modulet

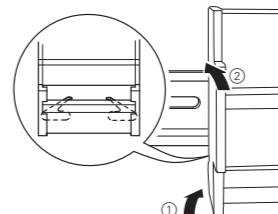


ADVARSEL

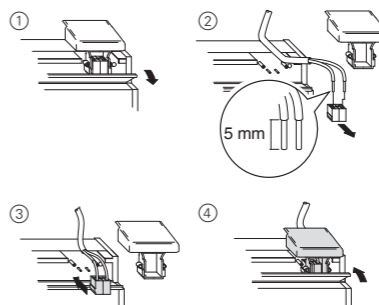
Fare for livsfarlig kvæstelse på grund af elektrisk strøm. Apparatet kan blive ødelagt. Sørg for en sikkerhedsafstand i overensstemmelse med IEC 60664-1. Der skal være mindst 4 mm mellem de enkelte ledere i 230 V-forsyningskablet og KNX-kablet.



① Sæt modulet ind i DIN-skinne, så klemfjederen vender nedad, og hæng den i skinne.



② Tilslut KNX.



Idriftsættelse af modulet

- ① Tryk på programmeringsknappen: programmeringslysdioden lyser.
- ② Indlæs den fysiske adresse og applikationsprogrammet i apparatet via ETS.

Programmeringslysdioden slukker.

Driftslysdioden lyser: programmet er blevet indlæst, og apparatet er driftsklart.

Betjening af modulet

- ① Aktivér lysdioderne og betjeningstryk i ETS.
- ② Programmér tasterne eller lysdioderne ved logikfunktioner (forbindelser, frakoblings- og timerfunktioner osv.).
- ③ Indlæs applikationsprogrammet i apparatet.

i Du kan aktivere og kontrollere logikfunktionerne direkte på apparatet med kanaltasterne (f.eks. ved betjening på installationsstedet) uden at skulle gå via ETS hver gang. Der kan kun programmeres en logikfunktion pr. tast i ETS.

i De programmerede logikfunktioner kan som option overvåges vha. lysdioderne (lysdioder tændt: logikfunktion aktiveres; lysdiode slukket: logikfunktion frakobles eller fejl). Der kan kun programmeres en logikfunktion for hver tast i ETS.

Statuslysdioder

Driftslysdioder (grøn)	Programmeringslysdioder (rød)	Kanallysdiode (gul)	
-	TÆNDT	-	Programmet indlæses
Tændt	-	-	Normal drift
Tændt	-	Tændt	Kanal med funktion aktiveret via ETS

Driftslysdioder (grøn)	Programmeringslysdioder (rød)	Kanallysdiode (gul)	
Tændt	-	-	Normal drift
Slukket	-	-	Ingen bus-spænding
Tændt	-	Lyser under aktivering	Kanal med funktion aktiveret via ETS

Tekniske data

Spændingsforsyning: Via KNX DC 24 V, maks. 17,5 mA
 Betjeningsselementer:
 1 programmeringstast
 1 manuel betjeningstast
 1 kanaltast pr. kanal
 LED statusvisning:
 1 lysdiode (rød): Programmering
 1 lysdiode (grøn): RUN
 1 lysdiode (rød): Manuel betjening
 1 lysdiode (gul) pr. kanal: Status
 Omgivelsestemperatur:
 Drift: -5 °C til +45 °C
 Omgivelser: Kan anvendes indtil 2000 m over havets overflade (normal nul)
 KNX-tilslutning: To 1 mm stikben til bustilslutnings-terminal
 Installationsbredde: 45 x 102 x 65 mm (H x B x D)

Schneider Electric Industries SAS

Hvis du har tekniske spørgsmål, bedes du kontakte LK Kundeservice.

www.lk.dk og/eller www.schneider-electric.dk

Dette produkt skal installeres, tilsluttes og anvendes i overensstemmelse med almindelige standarder og/eller installationsforskrifter. Da standarder, specifikationer og designs udvikler sig gennem tiden, skal du altid sørge for at få bekræftet informationen i denne publikation. KNX opdaterede vejledninger er tilgængelig på hjemmesiden.